

# DEVELON

Kompaktní kolové nakladače

DL60-7/DL65-7

DL80-7/DL85-7

DL80TL-7



	DL60-7	DL65-7	DL80-7	DL85-7	DL80TL-7
--	--------	--------	--------	--------	----------

Maximální výkon	66 k	66 k	75 k	75 k	75 k
-----------------	------	------	------	------	------

Provozní hmotnost	3,75 t	3,65 t	5,2 t	5,1 t	5,2 t
-------------------	--------	--------	-------	-------	-------



Seznamte se s naší novou řadou kompaktních kolových nakladačů  
v rozmezí tříd od 3,5 tuny do 5,0 tuny.

# KOMPAKTNÍ, VŠESTRANNÉ A VÝKONNÉ

Stejně jako těžší verze nastavují kompaktní kolové nakladače Develon standard v oboru z hlediska produktivity, flexibility, pohodlí, bezpečnosti a spolehlivosti.

**KOMPLETNÍ BALÍČEK MODERNÍCH TECHNOLOGIÍ UVNITŘ:**

Výkonný motor Stage V  
Hydrostatický pohon 4 kol  
100% uzávěrka diferenciálu na obou nápravách  
Všestranná a výkonná hydraulika





# VYNIKAJÍCÍ PRODUKTIVITA

Kompaktní kolové nakladače společnosti Develon, vybavené motorem splňujícím požadavky Stage V a výkonnou hydraulikou, se vyznačují vysokou zvedací kapacitou v kombinaci se stabilitou. Udělejte více práce, dosáhněte lepších výsledků a rozvíjejte své podnikání.

# VÝKON A PRODUKTIVITA

## MOTOR STAGE V

Stroje jsou poháněny motorem splňujícím nejnovější emisní předpisy – Stage V. Vysokotlaké vstřikování paliva a přesné časování zajišťují vysoce účinné využití paliva a dokonalé spalování. Systém dodatečné úpravy se skládá z oxidačního katalyzátoru a filtru pevných částic s dlouhou životností, které snižují emise bez nutnosti použití SCR (selektivní katalytické redukce).

## PŘESNÉ, CITLIVÉ A PLYNULÉ ŘÍZENÍ

Elektronické řízení jízdy zajišťuje extrémně vysoký jízdní komfort a přesnost a zvyšuje tah stroje. Kromě toho jsou k dispozici různé režimy pojezdu.

## HYDROSTATICKÁ PŘEVODOVKA (HST)

Hydrostatická převodovka (HST) zvyšuje výkon akcelerace a zajišťuje plynulý provoz bez rázů ve všech situacích. Počáteční použití brzdového pedálu poskytuje funkci posouvání, která stroj brzdí zcela hydraulicky. Tímto se šetří palivo a zajišťuje rychlejší hydraulický pohyb.

## RUČNÍ PLYN

Ručním plynem se nastavují (minimální) otáčky motoru. Tato volitelná funkce poskytuje konstantní hydraulický výkon (vedení AUX), který může být využíván připojeným hydraulickým přídatným zařízením (hydraulickým motorem).

## 100% UZÁVĚRKA DIFERENCIÁLU NA OBOU NÁPRAVÁCH

Naše kompaktní kolové nakladače jsou vybaveny 100% uzávěrkou diferenciálu na obou nápravách a převodovkou s plynulým a citlivým chodem. Díky vynikající trakci zaručují tyto stroje pevnou přilnavost k terénu a zároveň produkují velkou tažnou sílu.

## PEDÁL POSOUVÁNÍ

Počáteční použití brzdového pedálu poskytuje funkci posouvání, která stroj brzdí zcela hydraulicky. Tímto se šetří palivo, snižuje teplota na nápravě a zajišťuje více výkonu pro pracovní hydrauliku.

### Žádné stlačení

#### brzdového pedálu posouvání:

Plný výkon pro hnací systém (hydrauliku pohonu)



### Lehké stlačení

#### brzdového pedálu posouvání:

Rychlost pojezdu se sníží, větší výkon motoru pro pracovní hydrauliku






### Plné stlačení

#### brzdového pedálu posouvání:

Stroj stojí na místě, plný výkon motoru pro pracovní hydrauliku



-  Výkon motoru
-  Hydraulika pohonu
-  Pracovní hydraulika





6

9

10

2

1

3

8

11

5

1. Joystick „vše v jednom“
2. Panel měřidel
3. Nastavitelný sloupek řízení
4. Ruční plyn
5. Vzduchově odpružené sedadlo s bezpečnostním pásem
6. Rádio DAB
7. Topení a klimatizace
8. Držák nápojů
9. Clona proti slunci
10. Vnitřní zrcátko
11. Pedál posouvání

# POHODLÍ A BEZPEČNOST

## KABINA ZAJIŠŤUJÍCÍ CELODENNÍ KOMFORT

Soustředte se na svou práci díky mnoha funkcím pro zlepšení kvality pracovního prostředí, jako je prémiové, vzduchem odpružené sedadlo ve standardní výbavě, rádio nebo výkonná LED světla. Kromě toho je u všech modelů volitelně k dispozici klimatizace.

## 3 VERZE KABINY – VYBERTE SI TU SPRÁVNOU DLE SVÝCH POTŘEB S CERTIFIKACÍ ROPS/FOPS

Všechny modely jsou standardně vybaveny bezpečnostní střešou. Pro zajištění většího pohodlí je k dispozici deluxe bezpečnostní střeška nebo plně uzavřená kabina. Použití úzkých prvků a střešního okna poskytuje obsluze výhled do všech stran a vynikající přehled o vykonávané práci, což umožňuje bezpečný a přesný provoz.

## JOYSTICK „VŠE V JEDNOM“

Základní ovládací prvky máte vždy na dosah ruky. Snadno změníte směr jízdy a rychlostní režimy nebo nastavíte uzávěrku diferenciálu. Plná kontrola nad hydraulikou a funkce paměti šoupátkového ventilu pomáhají ještě více zlepšit efektivitu a ovládání.

## STABILITA A MANÉVROVATELNOST

Kloubový kyvadlový kloub poskytuje velkou stabilitu a manévrovatelnost. Systém se stará o to, aby všechna 4 kola zůstala na zemi, a to i při práci na nerovném terénu. To umožňuje nejen bezpečnou práci, ale vždy je také k dispozici dostatečná trakce.

Pro zajištění vyšší produktivity je možné vybavit modely DL80-7/DL85-7/DL80TL-7 patentovaným systémem Stabilo. Tento systém zajišťuje extra bezpečnost a pohodlí, protože absorbuje nerovnosti bez jakéhokoli omezení výkonu.





# SKUTEČNĚ VÍCEÚČELOVÉ

Potřebujete pro specializovanou práci použít více než jen lžíci? Vyberte si ze široké řady kompatibilních pracovních nástrojů a výkonného volitelného vybavení High Flow pro až 121 litrů/min.



# VŠESTRANNOST A KOMPAKTNOST

## PLNÁ FLEXIBILITA A MAXIMÁLNÍ TRAKCE

Stroje společnosti Develon jsou navrženy pro provoz ve stísněných prostorech a v náročných podmínkách. Je to možné díky optimálnímu rozložení hmotnosti a kompaktním rozměrům. Použití kloubového kyvadlového kloubu zajišťuje, že stroje mají malý poloměr otáčení a jsou extrémně obratné. Systém se stará o to, aby všechna 4 kola zůstávala na zemi, a to i na nerovném terénu. To vám umožní pracovat bezpečněji, rychleji a vždy s dostatečnou trakcí.

## SKUTEČNĚ VŠESTRANNÉ

Naše kompaktní kolové nakladače jsou určeny pro širokou škálu prací. Ať už jde o práce ve skladu, recyklaci, stavebnictví, zemědělství, terénní úpravy nebo údržbu silnic, náš výběr přídatných zařízení vám umožní vypořádat se s jakýmkoli problémy a rozvíjet své podnikání.

## UDĚLEJTE TO PO SVÉM

Máme pro vás řešení bez ohledu na aplikaci. Přizpůsobte si svůj stroj pomocí 3 typů kinematiky tak, aby vyhovoval vašim potřebám:

- Rameno Z-bar poskytuje vysokou vylamovací sílu a vynikající nakládací výšky.
- Rameno Pull-bar vám umožní využít spodního předního rámu – vynikající při extrémně těžké práci.
- Teleskopické rameno zajistí maximální výšku zdvihu a dosah.

## VŠESTRANNÁ A VÝKONNÁ HYDRAULIKA

Díky volitelnému tandemovému čerpadlu, dvojčinnému šoupátkovému ventilu v zadní části a až 3 dvojčinným šoupátkovým ventilům na zvedacím ramenu máte vždy po ruce dostatek hydraulického výkonu i pro nejnáročnější přídatná zařízení a aplikace. U modelů DL80, DL85 a DL80TL je k dispozici také možnost volitelného vybavení High Flow.

## HYDRAULICKÁ RYCHLOSPJKA

Modely společnosti Develon jsou standardně vybaveny hydraulickou rychlospjkou. Ta umožňuje bezpečnou výměnu přídatných zařízení během několika sekund.



# ZVYŠTE ZISKY, PRODUKTIVITU A PALIVOVOU ÚČINNOST



**DL60-7**



### VÝKON S NÍZKOU SPOTŘEBOU PALIVA

Stroje pohání výkonný motor o výkonu 66 k, který je vybaven katalytickým konvertorem (DOC), dieselovým filtrem pevných částic (DPF) a splňuje nejnovější normy EU Stage V pro čisté motory.

### PRODUKTIVITA A TRAKCE

Hydrostatický pohon 4 kol s automobilovým ovládáním (Rexroth) a 100% vypínatelnou uzávěrkou diferenciálu na obou 14tunových nápravách vždy zajistí dostatek trakce, velkou tažnou sílu a plynulý pohyb.

### POHODLÍ A BEZPEČNOST

V kabině s certifikací ROPS/FOPS jsme vytvořili pohodlné a bezpečné pracovní prostředí – zvládnete tak i dlouhé pracovní dny. Sloupek řízení je plně nastavitelný a na panelu měřidel si můžete snadno prohlédnout všechny potřebné informace.

### PŘIZPŮSOBTE STROJ SVÉ PRÁCI

Kompaktní kolové nakladače Develon lze nakonfigurovat zcela podle vašich potřeb. V závislosti na své práci si můžete vybrat verzi Z-bar nebo P-bar.

### MAXIMÁLNÍ VÝKON ZA JAKÝCHKOLI PODMÍNEK

Široký výběr pneumatik zajišťuje, že při své práci budete vždy moci využívat maximální výkon. Nastavitelné blatníky zajišťují správné krytí, aby váš stroj zůstal čistý a bezpečný.



**DL65-7**

# ZVYŠTE ZISKY, PRODUKTIVITU A PALIVOVOU ÚČINNOST

## VÝKON S NÍZKOU SPOTŘEBOU PALIVA

Stroje pohání výkonný motor o výkonu 75 k, který je vybaven katalytickým konvertorem (DOC), diesellovým filtrem pevných částic (DPF) a splňuje nejnovější normy EU Stage V pro čisté motory.

## PRODUKTIVITA A TRAKCE

Hydrostatický pohon 4 kol s automobilovým ovládáním (Rexroth) a 100% vypínatelnou uzávěrkou diferenciálu na obou 16tunových nápravách vždy zajistí dostatek trakce, velkou tažnou sílu a plynulý pohyb.

## POHODLÍ A BEZPEČNOST

V kabině s certifikací ROPS/FOPS jsme vytvořili pohodlné a bezpečné pracovní prostředí – zvládnete tak i dlouhé pracovní dny. Sloupek řízení je plně nastavitelný a na panelu měřidel si můžete snadno prohlédnout všechny potřebné informace.

## PŘÍZPŮSOBTE STROJ SVÉ PRÁCI

Máme pro vás řešení bez ohledu na aplikaci. Přizpůsobte si svůj stroj pomocí 3 typů kinematiky tak, aby vyhovoval vašim potřebám: zvolte Z-Bar pro nejvyšší výšku zdvihu, Pull-bar pro nejvyšší zvedací kapacitu nebo Teleskopické rameno pro větší dosah.

## MAXIMÁLNÍ VÝKON ZA JAKÝCHKOLI PODMÍNEK

Široký výběr pneumatik zajišťuje, že při své práci budete vždy moci využívat maximální výkon. Nastavitelné blatníky zajišťují správné krytí, aby váš stroj zůstal čistý a bezpečný.

## HYDRAULICKÝ VÝKON

Široká škála přídatných hydraulických přípojek odpovídá vašim pracovním nástrojům. Pro nejnáročnější práce je hydraulika vybavena připojením High-Flow – pro až 121 l/min.



**DL80-7**



**DL80TL-7**



**DL85-7**

# TECHNICKÉ ÚDAJE DL60-7 A DL65-7

## MOTOR

<b>Model</b>	Kubota V2403
<b>Počet válců</b>	4
<b>Max. výkon</b>	48,5 kW/66 k
<b>Max. točivý moment</b>	198 N·m při 1600 ot./min
<b>Zdvihový objem</b>	2430 cm <sup>3</sup>
<b>Chladič</b>	Chladič se širokými žebry

## PŘEVODOVKA A NÁPRAVY

<b>Typ</b>	Hydrostatická (HST)
<b>Rychlost pojezdu</b>	30 km/h
<b>Nápravy</b>	14tunové nápravy s těžkým planetovým koncovým pohonem
<b>Uzávěrka diferenciálu</b>	100% elektrická uzávěrka diferenciálu na obou nápravách
<b>Brzdy</b>	Bubnové brzdy
<b>Hydraulika pohonu</b>	112 l/min (450 bar)

## ÚDAJE O VÝKONU A ROZMĚRY

	Jednotka	DL60-7	DL65-7
Úhel řízení	°	40	40
A Rozvor kol	mm	1830	1830
B Celková délka – bez přídatného zařízení	mm	3752	3752
C Délka se lžicí	mm	4572	4572
D Max. výška s kabinou	mm	2325	2325
E Max. výška s bezpečnostní střechou	mm	2325	2325
G Max. výška vyklápění	mm	2450	1800
H Výška v bodě čepu lžice	mm	3290	2670
J Úhel zatažení na zemi	°	41	41
K Úhel zatažení při max. výšce zdvihu	°	57	57
L Max. úhel pro vyprázdnění lžice	°	43	43
Šířka na standardních pneumatikách	mm	1340	1340
Poloměr otáčení se lžicí	mm	3425	3425
Poloměr otáčení přes pneumatiky	mm	2970	2970

## HYDRAULICKÝ SYSTÉM

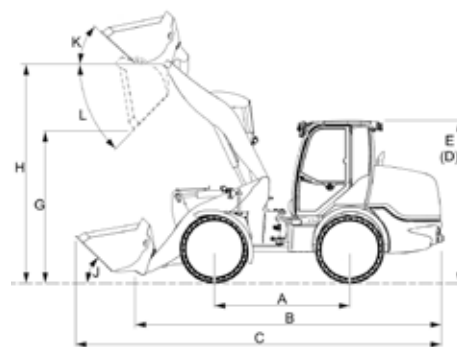
<b>Typ</b>	Zubové čerpadlo
<b>Pracovní hydraulika</b>	75 l/min (220 bar)

## KAPALINOVÉ OBJEMY

	DL60-7	DL65-7
Palivová nádrž	68 l	49 l
Chladicí systém	11 l	
Motorový olej	9,5 l	
Přední náprava	6,5 l	
Zadní náprava	6,5 l	
Převodový olej	0,5 l	
Nádrž hydrauliky	63 l	

## ZVEDACÍ RAMENO

	DL60-7	DL65-7
Typ	Z-bar	P-bar
Rychlospojka	Zamykání hydrauliky	



## STANDARDNÍ A VOLITELNÉ VYBAVENÍ

### Motor a hnací ústrojí

- Předřazený čistič vzduchu (odstředivý)
- Chladič se širokými žebry
- HST – 30 km/h
- 2 rozsahy pohonu (želva/zajíc)
- 100 % elektrická uzávěrka diferenciálu na obou nápravách
- Pedál posouvání
- Ruční plyn
- Předehřev motoru (220 V)

### Kabina a pohodlí obsluhy

- Bezpečnostní střecha ROPS/FOPS
- Luxusní vzduchem odpružené sedadlo s bezpečnostním pásem, loketní opěrkou a prodlouženým opěradlem
- Multifunkční joystick
- Deluxe bezpečnostní střecha ROPS/FOPS
- Kabina ROPS/FOPS
- Topení
- Klimatizace
- Zpětná zrcátka

### Hydraulika

- Zubové čerpadlo, 75 l/min (220 bar)
- AUX – dvojitá funkce na zvedacím ramenu
- Elektricky přepínatelné tandemové čerpadlo 65 l/min
- AUX – přídatná dvojitá funkce na zvedacím ramenu
- Volný hydraulický zpětný chod
- AUX – přídatná dvojitá funkce – zadní
- Volný hydraulický zpětný chod – zadní

### Zvedací rameno

- DL60-7: kinematika Z-bar
- DL65-7: kinematika P-bar
- Plovoucí výložník
- Odpružení výložníku

### Pracovní nástroje

- Rychlospojka
- Různé rychlospojky (Euro, SMS, Euro/SMS a další)

### Světla

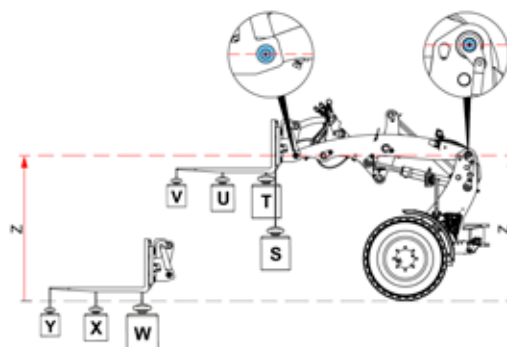
- Pracovní světlo na zvedacím ramenu
- Světelná signalizace
- Pracovní světlo – přední
- Pracovní světlo – zadní
- Maják

### Elektřina

- Hlavní vypínač baterie
- 12V zásuvka – 3kolíková (na zvedacím ramenu, v kabině, vzadu)
- Signalizace při couvání (zvuková)

## ZVEDACÍ KAPACITY

Poloze stroj	Poloze přenášení	DL60-7	DL65-7
Přímý směr	S	2875 kg	3260 kg
	T	2700 kg	3020 kg
	U	2160 kg	2325 kg
Plně otočení	S	2455 kg	2780 kg
	T	2300 kg	2575 kg
	U	1840 kg	1985 kg



# TECHNICKÉ ÚDAJE DL80-7, DL85-7 A DL80TL-7

## MOTOR

<b>Model</b>	Kubota V3307
<b>Počet válců</b>	4
<b>Max. výkon</b>	55 kW/75 k
<b>Max. točivý moment</b>	265 N·m při 1500 ot./min
<b>Zdvihový objem</b>	3330 cm <sup>3</sup>
<b>Chladič</b>	Chladič se širokými žebry

## PŘEVODOVKA A NÁPRAVY

<b>Typ</b>	Hydrostatická (HST)
<b>Rychlost pojezdu</b>	20 km/h (35 km/h volitelně)
<b>Nápravy</b>	16tunové nápravy s těžkým planetovým koncovým pohonem
<b>Uzávěrka diferenciálu</b>	100% elektrická uzávěrka diferenciálu na obou nápravách
<b>Brzdy</b>	Hydraulická vícekotoučová brzda SAHR
<b>Hydraulika pohonu</b>	145 l/min (450 bar)

## ÚDAJE O VÝKONU A ROZMĚRY

	Jednotka	DL80-7	DL85-7	DL80TL-7
Úhel řízení	°	40	40	40
A Rozvor kol	mm	2044	2044	2044
B Celková délka – bez přídatného zařízení	mm	4165	4162	4554
C Délka se lžící	mm	5002	4993	5310
D Max. výška s kabinou	mm	2553	2553	2553
E Max. výška s bezpečnostní střechou	mm	2523	2523	2523
G Max. výška vyklápění	mm	2551	1919	3400
H Výška v bodě čepu lžice	mm	3500	2850	4350
J Úhel zatažení na zemi	°	45	45	41
K Úhel zatažení při max. výšce zdvihu	°	54	43	-
L Max. úhel pro vyprázdnění lžice	°	46	46	41
Šířka na standardních pneumatikách	mm	1460	1460	1460
Poloměr otáčení se lžicí	mm	3589	3589	3738
Poloměr otáčení přes pneumatiky	mm	3190	3190	3190

## HYDRAULICKÝ SYSTÉM

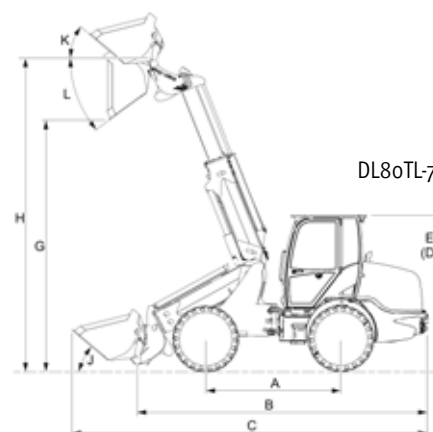
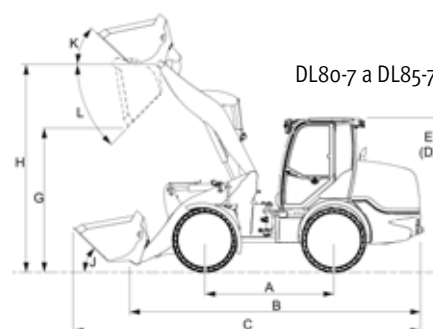
<b>Typ</b>	Zubové čerpadlo
<b>Pracovní hydraulika</b>	80 l/min (250 bar)

## KAPALINOVÉ OBJEMY

Palivová nádrž	80 l
Chladič systém	12 l
Motorový olej	11,2 l
Přední náprava	7,25 l
Zadní náprava	7,25 l
Převodový olej	1 l (2 převody: 1,5 l)
Nádrž hydrauliky	70 l

## ZVEDACÍ RAMENO

	DL80-7	DL85-7	DL80TL-7
Typ	Z-bar	P-bar	Teleskopické
Rychlospojka	Zamykání hydrauliky		





## STANDARDNÍ A VOLITELNÉ VYBAVENÍ

### Motor a hnací ústrojí

- Předřazený čistič vzduchu (odstředivý)
- Chladič se širokými žebry
- HST – 20 km/h
- 2 rozsahy pohonu (želva/zajíc)
- 100 % elektrická uzávěrka diferenciálu na obou nápravách
- Pedál posouvání
- HST – 35 km/h
- Ruční plyn
- Předehřev motoru (220 V)

### Kabina a pohodlí obsluhy

- Bezpečnostní střecha ROPS/FOPS
- Luxusní vzduchem odpružené sedadlo s bezpečnostním pásem, loketní opěrkou a prodlouženým opěradlem
- Multifunkční joystick
- Deluxe bezpečnostní střecha ROPS/FOPS
- Kabina ROPS/FOPS
- Topení
- Klimatizace
- Zpětná zrcátka

### Hydraulika

- Zubové čerpadlo, 80 l/min (250 bar)
- AUX – dvojitá funkce na zvedacím ramenu – na ramenu
- Elektricky přepínatelné tandemové čerpadlo 43 l/min
- Elektricky přepínatelné tandemové čerpadlo High Flow 121 l/min
- AUX – přídatná dvojitá funkce na zvedacím ramenu
- Volný hydraulický zpětný chod – na ramenu
- AUX – přídatná dvojitá funkce – zadní
- Volný hydraulický zpětný chod – zadní

### Zvedací rameno

- DL80-7: kinematika Z-bar
- DL85-7: kinematika P-bar
- DL80TL-7: teleskopické rameno
- Plovoucí výložník
- Odpružení výložníku

### Pracovní nástroje

- Rychlospojka
- Různé rychlospojky (Euro, SMS, Euro/SMS a další)

### Světla

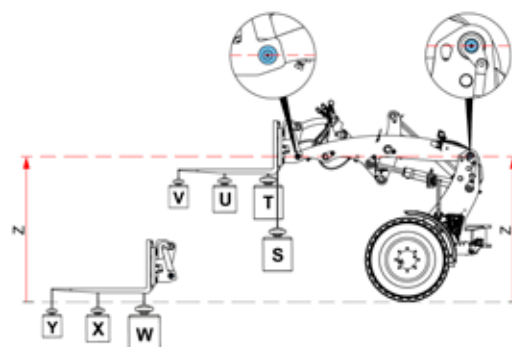
- Pracovní světlo na zvedacím ramenu
- Světelná signalizace
- Pracovní světlo – přední
- Pracovní světlo – zadní
- Maják

### Elektřina

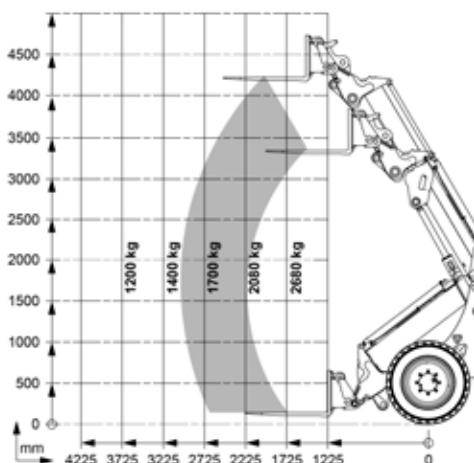
- Hlavní vypínač baterie
- 12V zásuvka – 3kolíková (na zvedacím ramenu, v kabině, vzadu)
- Signalizace při couvání (zvuková)

## ZVEDACÍ KAPACITY

Poloze stroj	Poloze přenášení	DL80-7	DL85-7	DL80TL-7
Přímý směr	S	3920 kg	4375 kg	viz schéma níže
	T	3680 kg	4080 kg	
	U	2965 kg	3220 kg	
Plné otočení	S	3280 kg	3715 kg	
	T	3080 kg	3465 kg	
	U	2480 kg	2735 kg	



Zvedací kapacity DL80TL-7



# PŘÍDAVNÁ ZAŘÍZENÍ

## SPRÁVNÉ PŘÍDAVNÉ ZAŘÍZENÍ PRO KAŽDOU APLIKACI!

Ať už jde o práce ve skladu, recyklaci, stavebnictví, zemědělství, terénní úpravy nebo údržbu silnic, náš výběr přídatných zařízení vám umožní vypořádat se s jakýmkoli problémy a zlepšit vaši efektivitu.



Lžíce 4 v 1



Upínací čelist



Lžíce na zeminu



Srovnávací lžíce



Srovnávací rám



Lžíce na lehké materiály



Vídlе na hnůj



Paletizační vidle



Drpáková lžíce



Tlačné smetáky



Sněhová radlice



Lžíce na kameny



# STANDARDNÍ A VOLITELNÉ PNEUMATIKY

● Standardní ○ Volitelné

	11,5/80-15,3 AS	15,0/55x17 AS	405/70 R18 EMo1	445/45-R19,5 GSP	445/45-R19,5 Kargo	480/45x17 AS	500/45-20 AS	500/45R22,5 GSP	500/50R17 Ridemax
DL60	●	○	-	○	○	○	○	-	○
DL65	●	○	-	○	○	○	○	-	○
DL80	●	-	○	○	○	-	○	○	-
DL85	●	-	○	○	○	-	○	○	-
DL80TL	●	-	○	○	○	-	○	○	-



# PŘÍSLUŠENSTVÍ DL60-7 A DL65-7

## DL60-7 a DL65-7

- Upevnění paletizačních vidlí, třída 2A, délka 1000 mm
- Upevnění paletizačních vidlí, třída 2A, délka 1200 mm
- Opěrka pro náklad
- Hydraulický hrot na pomocném zařízení pro upevnění vidlí
- Lžice pro všeobecné použití, 0,44 m<sup>3</sup>, šířka 1,50 m, bez nástrojů pro zachycení zeminy
- Lžice pro všeobecné použití, 0,58 m<sup>3</sup>, šířka 1,60 m, bez nástrojů pro zachycení zeminy
- Lžice pro všeobecné použití, 0,64 m<sup>3</sup>, šířka 1,75 m, bez nástrojů pro zachycení zeminy
- Lžice pro všeobecné použití, 0,44 m<sup>3</sup>, šířka 1,50 m, se 6 přišroubovanými zuby
- Lžice pro všeobecné použití, 0,58 m<sup>3</sup>, šířka 1,60 m, se 6 přišroubovanými zuby
- Lžice pro všeobecné použití, 0,64 m<sup>3</sup>, šířka 1,75 m, se 7 přišroubovanými zuby
- Lžice 4 v 1, 0,37 m<sup>3</sup>, šířka 1,50 m, bez nástrojů pro zachycení zeminy
- Lžice 4 v 1, 0,40 m<sup>3</sup>, šířka 1,60 m, bez nástrojů pro zachycení zeminy
- Lžice 4 v 1, 0,44 m<sup>3</sup>, šířka 1,75 m, bez nástrojů pro zachycení zeminy
- Lžice 4 v 1, 0,37 m<sup>3</sup>, šířka 1,50 m, se 6 přišroubovanými zuby
- Lžice 4 v 1, 0,40 m<sup>3</sup>, šířka 1,60 m, se 6 přišroubovanými zuby
- Lžice 4 v 1, 0,44 m<sup>3</sup>, šířka 1,75 m, se 7 přišroubovanými zuby
- Ochrana pro silniční homologaci, nastavitelná šířka 1100 až 1750 mm
- Žebrovaná lžice, 0,57 m<sup>3</sup>, šířka 1,50 m, vnitřní deska 3/4 výšky lžice, s bočnicemi
- Žebrovaná lžice, 0,61 m<sup>3</sup>, šířka 1,60 m, vnitřní deska 3/4 výšky lžice, s bočnicemi
- Žebrovaná lžice, 0,67 m<sup>3</sup>, šířka 1,75 m, vnitřní deska 3/4 výšky lžice, s bočnicemi
- Lžice na lehké materiály, 0,86 m<sup>3</sup>, šířka 1,50 m
- Lžice na lehké materiály, 0,92 m<sup>3</sup>, šířka 1,60 m
- Lžice na lehké materiály, 1,00 m<sup>3</sup>, šířka 1,75 m
- Lžice na lehké materiály, 1,15 m<sup>3</sup>, šířka 2,00 m
- Vidle na hnůj s drapákem, 1,50 m
- Vidle na hnůj s drapákem, 1,60 m
- Vidle na hnůj s drapákem, 1,75 m
- Lžice s drapákem, 0,43 m<sup>3</sup>, šířka 1,50 m
- Lžice s drapákem, 0,46 m<sup>3</sup>, šířka 1,60 m
- Lžice s drapákem, 0,51 m<sup>3</sup>, šířka 1,75 m
- Lžice pro vyklápění z výšky, 0,80 m<sup>3</sup>, šířka 1,50 m
- Lžice pro vyklápění z výšky, 0,86 m<sup>3</sup>, šířka 1,60 m
- Lžice pro vyklápění z výšky, 0,94 m<sup>3</sup>, šířka 1,75 m
- Upínač hranatých balíků, pro balíky o šířce 700 až 2100 mm
- Upínač kulatých balíků, pro balíky o průměru 1000 až 1500 mm
- Srovnávací lžice, 0,61 m<sup>3</sup>, šířka 1,50 m
- Srovnávací lžice, 0,65 m<sup>3</sup>, šířka 1,60 m
- Srovnávací lžice, 0,72 m<sup>3</sup>, šířka 1,75 m
- Sada bočnic pro srovnávací lžice
- Srovnávací rám, šířka 1,50 m
- Srovnávací rám, šířka 1,75 m
- Srovnávací rám, šířka 2,00 m
- Radlice na sníh, šířka 1,80 m
- Radlice na sníh, šířka 2,00 m
- Sada hydraulického nastavení úhlu pro radlice na sníh
- Tlačný smeták, 1,50 m, vyžaduje držák rychlospojky pro tlačný smeták
- Tlačný smeták, 1,90 m, vyžaduje držák rychlospojky pro tlačný smeták
- Tlačný smeták, 2,30 m, vyžaduje držák rychlospojky pro tlačný smeták
- Držák rychlospojky L30 pro tlačný smeták

# PŘÍSLUŠENSTVÍ DL80-7

## DL80-7

- Upevnění paletizačních vidlí, třída 3A, délka 1000 mm
- Upevnění paletizačních vidlí, třída 3A, délka 1200 mm
- Opěrka pro náklad
- Hydraulický hrot na pomocném zařízení pro upevnění vidlí
- Lžice pro všeobecné použití, 0,73 m<sup>3</sup>, šířka 1,70 m, bez nástrojů pro zachycení zeminy, s ochranou proti troušení
- Lžice pro všeobecné použití, 0,77 m<sup>3</sup>, šířka 1,80 m, bez nástrojů pro zachycení zeminy, s ochranou proti troušení
- Lžice pro všeobecné použití, 1,01 m<sup>3</sup>, šířka 1,75 m, bez nástrojů pro zachycení zeminy, s ochranou proti troušení
- Lžice pro všeobecné použití, 0,81 m<sup>3</sup>, šířka 1,90 m, bez nástrojů pro zachycení zeminy, s ochranou proti troušení
- Lžice pro všeobecné použití, 0,85 m<sup>3</sup>, šířka 2,00 m, bez nástrojů pro zachycení zeminy, s ochranou proti troušení
- Lžice pro všeobecné použití, 1,20 m<sup>3</sup>, šířka 2,00 m, bez nástrojů pro zachycení zeminy, s ochranou proti troušení
- Lžice pro všeobecné použití, 0,90 m<sup>3</sup>, šířka 2,10 m, bez nástrojů pro zachycení zeminy, s ochranou proti troušení
- Lžice pro všeobecné použití, 0,73 m<sup>3</sup>, šířka 1,70 m, se 6 přišroubovanými zuby, s ochranou proti troušení
- Lžice pro všeobecné použití, 0,77 m<sup>3</sup>, šířka 1,80 m, se 7 přišroubovanými zuby, s ochranou proti troušení
- Lžice pro všeobecné použití, 1,01 m<sup>3</sup>, šířka 1,75 m, se 7 přišroubovanými zuby, s ochranou proti troušení
- Lžice pro všeobecné použití, 0,81 m<sup>3</sup>, šířka 1,90 m, se 7 přišroubovanými zuby, s ochranou proti troušení
- Lžice pro všeobecné použití, 0,85 m<sup>3</sup>, šířka 2,00 m, se 7 přišroubovanými zuby, s ochranou proti troušení
- Lžice pro všeobecné použití, 1,20 m<sup>3</sup>, šířka 2,00 m, se 7 přišroubovanými zuby, s ochranou proti troušení
- Lžice pro všeobecné použití, 0,90 m<sup>3</sup>, šířka 2,10 m, s 8 přišroubovanými zuby, s ochranou proti troušení
- Lžice 4 v 1, 0,68 m<sup>3</sup>, šířka 1,70 m, bez nástrojů pro zachycení zeminy
- Lžice 4 v 1, 0,72 m<sup>3</sup>, šířka 1,80 m, bez nástrojů pro zachycení zeminy
- Lžice 4 v 1, 0,76 m<sup>3</sup>, šířka 1,90 m, bez nástrojů pro zachycení zeminy
- Lžice 4 v 1, 0,81 m<sup>3</sup>, šířka 2,00 m, bez nástrojů pro zachycení zeminy
- Lžice 4 v 1, 0,68 m<sup>3</sup>, šířka 1,70 m, se 6 přišroubovanými zuby
- Lžice 4 v 1, 0,72 m<sup>3</sup>, šířka 1,80 m, se 7 přišroubovanými zuby
- Lžice 4 v 1, 0,76 m<sup>3</sup>, šířka 1,90 m, se 7 přišroubovanými zuby
- Lžice 4 v 1, 0,81 m<sup>3</sup>, šířka 2,00 m, se 7 přišroubovanými zuby
- Ochrana pro silniční homologaci, nastavitelná šířka 1100 až 1750 mm
- Žebrovaná lžice, 0,78 m<sup>3</sup>, šířka 1,70 m, vnitřní deska 1/2 výšky lžice, s bočnicemi, s ochranou proti troušení
- Žebrovaná lžice, 0,82 m<sup>3</sup>, šířka 1,80 m, vnitřní deska 1/2 výšky lžice, s bočnicemi, s ochranou proti troušení
- Žebrovaná lžice, 0,87 m<sup>3</sup>, šířka 1,90 m, vnitřní deska 1/2 výšky lžice, s bočnicemi, s ochranou proti troušení
- Žebrovaná lžice, 0,92 m<sup>3</sup>, šířka 2,00 m, vnitřní deska 1/2 výšky lžice, s bočnicemi, s ochranou proti troušení
- Žebrovaná lžice, 0,97 m<sup>3</sup>, šířka 2,10 m, vnitřní deska 1/2 výšky lžice, s bočnicemi, s ochranou proti troušení
- Žebrovaná lžice, 1,01 m<sup>3</sup>, šířka 2,20 m, vnitřní deska 1/2 výšky lžice, s bočnicemi, s ochranou proti troušení
- Lžice na lehké materiály, 1,55 m<sup>3</sup>, šířka 2,00 m
- Lžice na lehké materiály, 1,54 m<sup>3</sup>, šířka 1,70 m
- Lžice na lehké materiály, 1,59 m<sup>3</sup>, šířka 1,75 m
- Lžice na lehké materiály, 1,63 m<sup>3</sup>, šířka 1,80 m
- Lžice na lehké materiály, 1,73 m<sup>3</sup>, šířka 1,90 m
- Lžice na lehké materiály, 1,81 m<sup>3</sup>, šířka 2,00 m
- Lžice na lehké materiály, 1,92 m<sup>3</sup>, šířka 2,10 m
- Lžice na lehké materiály, 2,02 m<sup>3</sup>, šířka 2,20 m
- Vidle na hnůj s drapákem, 1,60 m
- Vidle na hnůj s drapákem, 1,70 m
- Vidle na hnůj s drapákem, 1,80 m
- Vidle na hnůj s drapákem, 1,90 m
- Vidle na hnůj s drapákem, 2,00 m
- Vidle na hnůj s drapákem, 2,10 m
- Lžice s drapákem, 0,63 m<sup>3</sup>, šířka 1,70 m
- Lžice s drapákem, 0,67 m<sup>3</sup>, šířka 1,80 m
- Lžice s drapákem, 0,71 m<sup>3</sup>, šířka 1,90 m
- Lžice s drapákem, 0,75 m<sup>3</sup>, šířka 2,00 m
- Lžice s drapákem, 0,79 m<sup>3</sup>, šířka 2,10 m
- Lžice s drapákem, 0,83 m<sup>3</sup>, šířka 2,20 m
- Lžice pro vyklápění z výšky, 1,10 m<sup>3</sup>, šířka 1,70 m
- Lžice pro vyklápění z výšky, 1,16 m<sup>3</sup>, šířka 1,80 m
- Lžice pro vyklápění z výšky, 1,23 m<sup>3</sup>, šířka 1,90 m
- Lžice pro vyklápění z výšky, 1,30 m<sup>3</sup>, šířka 2,00 m
- Lžice pro vyklápění z výšky, 1,37 m<sup>3</sup>, šířka 2,10 m
- Lžice pro vyklápění z výšky, 1,44 m<sup>3</sup>, šířka 2,20 m
- Upínač hranatých balíků, pro balíky o šířce 700 až 2100 mm
- Upínač kulatých balíků, pro balíky o průměru 1000 až 1500 mm
- Srovnávací rám, šířka 1,75 m
- Srovnávací rám, šířka 2,00 m
- Srovnávací rám, šířka 2,50 m
- Radlice na sněh, šířka 2,00 m, s hydraulickým nastavením úhlu
- Radlice na sněh, šířka 2,25 m, s hydraulickým nastavením úhlu
- Radlice na sněh, šířka 2,50 m, s hydraulickým nastavením úhlu
- Tlačný smeták, 1,50 m, vyžaduje držák rychlospojky pro tlačný smeták
- Tlačný smeták, 1,90 m, vyžaduje držák rychlospojky pro tlačný smeták
- Tlačný smeták, 2,30 m, vyžaduje držák rychlospojky pro tlačný smeták
- Držák rychlospojky L30 pro tlačný smeták

# PŘÍSLUŠENSTVÍ DL80TL-7

## DL80TL-7

- Upevnění paletizačních vidlí, třída 3A, délka 1000 mm
- Upevnění paletizačních vidlí, třída 3A, délka 1200 mm
- Opěrka pro náklad
- Hydraulický hrot na pomocném zařízení pro upevnění vidlí
- Lžice pro všeobecné použití, 0,73 m<sup>3</sup>, šířka 1,70 m, bez nástrojů pro zachycení zeminy, s ochranou proti troušení
- Lžice pro všeobecné použití, 0,77 m<sup>3</sup>, šířka 1,80 m, bez nástrojů pro zachycení zeminy, s ochranou proti troušení
- Lžice pro všeobecné použití, 1,01 m<sup>3</sup>, šířka 1,75 m, bez nástrojů pro zachycení zeminy, s ochranou proti troušení
- Lžice pro všeobecné použití, 0,81 m<sup>3</sup>, šířka 1,90 m, bez nástrojů pro zachycení zeminy, s ochranou proti troušení
- Lžice pro všeobecné použití, 0,85 m<sup>3</sup>, šířka 2,00 m, bez nástrojů pro zachycení zeminy, s ochranou proti troušení
- Lžice pro všeobecné použití, 0,90 m<sup>3</sup>, šířka 2,10 m, bez nástrojů pro zachycení zeminy, s ochranou proti troušení
- Lžice pro všeobecné použití, 0,73 m<sup>3</sup>, šířka 1,70 m, se 6 přišroubovanými zuby, s ochranou proti troušení
- Lžice pro všeobecné použití, 0,77 m<sup>3</sup>, šířka 1,80 m, se 7 přišroubovanými zuby, s ochranou proti troušení
- Lžice pro všeobecné použití, 1,01 m<sup>3</sup>, šířka 1,75 m, se 7 přišroubovanými zuby, s ochranou proti troušení
- Lžice pro všeobecné použití, 0,81 m<sup>3</sup>, šířka 1,90 m, se 7 přišroubovanými zuby, s ochranou proti troušení
- Lžice pro všeobecné použití, 0,85 m<sup>3</sup>, šířka 2,00 m, se 7 přišroubovanými zuby, s ochranou proti troušení
- Lžice pro všeobecné použití, 0,90 m<sup>3</sup>, šířka 2,10 m, se 8 přišroubovanými zuby, s ochranou proti troušení
- Lžice 4 v 1, 0,68 m<sup>3</sup>, šířka 1,70 m, bez nástrojů pro zachycení zeminy
- Lžice 4 v 1, 0,72 m<sup>3</sup>, šířka 1,80 m, bez nástrojů pro zachycení zeminy
- Lžice 4 v 1, 0,76 m<sup>3</sup>, šířka 1,90 m, bez nástrojů pro zachycení zeminy
- Lžice 4 v 1, 0,81 m<sup>3</sup>, šířka 2,00 m, bez nástrojů pro zachycení zeminy
- Lžice 4 v 1, 0,68 m<sup>3</sup>, šířka 1,70 m, se 6 přišroubovanými zuby
- Lžice 4 v 1, 0,72 m<sup>3</sup>, šířka 1,80 m, se 7 přišroubovanými zuby
- Lžice 4 v 1, 0,76 m<sup>3</sup>, šířka 1,90 m, se 7 přišroubovanými zuby
- Lžice 4 v 1, 0,81 m<sup>3</sup>, šířka 2,00 m, se 7 přišroubovanými zuby
- Ochrana pro silniční homologaci, nastavitelná šířka 1100 až 1750 mm
- Žebrovaná lžice, 0,78 m<sup>3</sup>, šířka 1,70 m, vnitřní deska 1/2 výšky lžice, s bočnicemi, s ochranou proti troušení
- Žebrovaná lžice, 0,82 m<sup>3</sup>, šířka 1,80 m, vnitřní deska 1/2 výšky lžice, s bočnicemi, s ochranou proti troušení
- Žebrovaná lžice, 0,87 m<sup>3</sup>, šířka 1,90 m, vnitřní deska 1/2 výšky lžice, s bočnicemi, s ochranou proti troušení
- Žebrovaná lžice, 0,92 m<sup>3</sup>, šířka 2,00 m, vnitřní deska 1/2 výšky lžice, s bočnicemi, s ochranou proti troušení
- Žebrovaná lžice, 0,97 m<sup>3</sup>, šířka 2,10 m, vnitřní deska 1/2 výšky lžice, s bočnicemi, s ochranou proti troušení
- Žebrovaná lžice, 1,01 m<sup>3</sup>, šířka 2,20 m, vnitřní deska 1/2 výšky lžice, s bočnicemi, s ochranou proti troušení
- Lžice na lehké materiály, 1,55 m<sup>3</sup>, šířka 2,00 m
- Lžice na lehké materiály, 1,54 m<sup>3</sup>, šířka 1,70 m
- Lžice na lehké materiály, 1,59 m<sup>3</sup>, šířka 1,75 m
- Lžice na lehké materiály, 1,63 m<sup>3</sup>, šířka 1,80 m
- Lžice na lehké materiály, 1,73 m<sup>3</sup>, šířka 1,90 m
- Lžice na lehké materiály, 1,81 m<sup>3</sup>, šířka 2,00 m
- Lžice na lehké materiály, 1,92 m<sup>3</sup>, šířka 2,10 m
- Lžice na lehké materiály, 2,02 m<sup>3</sup>, šířka 2,20 m
- Vidle na hnůj s drapákem, 1,60 m
- Vidle na hnůj s drapákem, 1,70 m
- Vidle na hnůj s drapákem, 1,80 m
- Vidle na hnůj s drapákem, 1,90 m
- Vidle na hnůj s drapákem, 2,00 m
- Vidle na hnůj s drapákem, 2,10 m
- Lžice s drapákem, 0,63 m<sup>3</sup>, šířka 1,70 m
- Lžice s drapákem, 0,67 m<sup>3</sup>, šířka 1,80 m
- Lžice s drapákem, 0,71 m<sup>3</sup>, šířka 1,90 m
- Lžice s drapákem, 0,75 m<sup>3</sup>, šířka 2,00 m
- Lžice s drapákem, 0,79 m<sup>3</sup>, šířka 2,10 m
- Lžice s drapákem, 0,83 m<sup>3</sup>, šířka 2,20 m
- Lžice pro vyklápění z výšky, 1,10 m<sup>3</sup>, šířka 1,70 m
- Lžice pro vyklápění z výšky, 1,16 m<sup>3</sup>, šířka 1,80 m
- Lžice pro vyklápění z výšky, 1,23 m<sup>3</sup>, šířka 1,90 m
- Lžice pro vyklápění z výšky, 1,30 m<sup>3</sup>, šířka 2,00 m
- Lžice pro vyklápění z výšky, 1,37 m<sup>3</sup>, šířka 2,10 m
- Lžice pro vyklápění z výšky, 1,44 m<sup>3</sup>, šířka 2,20 m
- Upínač hranatých balíků, pro balíky o šířce 700 až 2100 mm
- Upínač kulatých balíků, pro balíky o průměru 1000 až 1500 mm
- Srovnávací rám, šířka 1,75 m
- Srovnávací rám, šířka 2,00 m
- Srovnávací rám, šířka 2,50 m
- Radlice na sníh, šířka 2,00 m, s hydraulickým nastavením úhlu
- Radlice na sníh, šířka 2,25 m, s hydraulickým nastavením úhlu
- Radlice na sníh, šířka 2,50 m, s hydraulickým nastavením úhlu
- Tlačný smeták, 1,50 m, vyžaduje držák rychlospojky pro tlačný smeták
- Tlačný smeták, 1,90 m, vyžaduje držák rychlospojky pro tlačný smeták
- Tlačný smeták, 2,30 m, vyžaduje držák rychlospojky pro tlačný smeták
- Držák rychlospojky L30 pro tlačný smeták

# PŘÍSLUŠENSTVÍ DL85-7

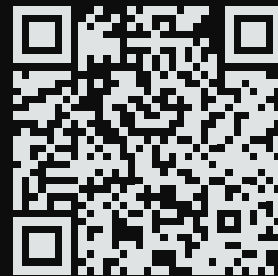
## DL85-7

- Upevnění paletizačních vidlí, třída 3A, délka 1000 mm
- Upevnění paletizačních vidlí, třída 3A, délka 1200 mm
- Opěrka pro náklad
- Hydraulický hrot na pomocném zařízení pro upevnění vidlí
- Lžice pro všeobecné použití, 0,73 m<sup>3</sup>, šířka 1,70 m, bez nástrojů pro zachycení zeminy, s ochranou proti troušení
- Lžice pro všeobecné použití, 0,77 m<sup>3</sup>, šířka 1,80 m, bez nástrojů pro zachycení zeminy, s ochranou proti troušení
- Lžice pro všeobecné použití, 1,01 m<sup>3</sup>, šířka 1,75 m, bez nástrojů pro zachycení zeminy, s ochranou proti troušení
- Lžice pro všeobecné použití, 0,81 m<sup>3</sup>, šířka 1,90 m, bez nástrojů pro zachycení zeminy, s ochranou proti troušení
- Lžice pro všeobecné použití, 0,85 m<sup>3</sup>, šířka 2,00 m, bez nástrojů pro zachycení zeminy, s ochranou proti troušení
- Lžice pro všeobecné použití, 1,20 m<sup>3</sup>, šířka 2,00 m, bez nástrojů pro zachycení zeminy, s ochranou proti troušení
- Lžice pro všeobecné použití, 0,90 m<sup>3</sup>, šířka 2,10 m, bez nástrojů pro zachycení zeminy, s ochranou proti troušení
- Lžice pro všeobecné použití, 0,73 m<sup>3</sup>, šířka 1,70 m, se 6 přišroubovanými zuby, s ochranou proti troušení
- Lžice pro všeobecné použití, 0,77 m<sup>3</sup>, šířka 1,80 m, se 7 přišroubovanými zuby, s ochranou proti troušení
- Lžice pro všeobecné použití, 1,01 m<sup>3</sup>, šířka 1,75 m, se 7 přišroubovanými zuby, s ochranou proti troušení
- Lžice pro všeobecné použití, 0,81 m<sup>3</sup>, šířka 1,90 m, se 7 přišroubovanými zuby, s ochranou proti troušení
- Lžice pro všeobecné použití, 0,85 m<sup>3</sup>, šířka 2,00 m, se 7 přišroubovanými zuby, s ochranou proti troušení
- Lžice pro všeobecné použití, 1,20 m<sup>3</sup>, šířka 2,00 m, se 7 přišroubovanými zuby, s ochranou proti troušení
- Lžice pro všeobecné použití, 0,90 m<sup>3</sup>, šířka 2,10 m, s 8 přišroubovanými zuby, s ochranou proti troušení
- Lžice 4 v 1, 0,68 m<sup>3</sup>, šířka 1,70 m, bez nástrojů pro zachycení zeminy
- Lžice 4 v 1, 0,72 m<sup>3</sup>, šířka 1,80 m, bez nástrojů pro zachycení zeminy
- Lžice 4 v 1, 0,76 m<sup>3</sup>, šířka 1,90 m, bez nástrojů pro zachycení zeminy
- Lžice 4 v 1, 0,81 m<sup>3</sup>, šířka 2,00 m, bez nástrojů pro zachycení zeminy
- Lžice 4 v 1, 0,68 m<sup>3</sup>, šířka 1,70 m, se 6 přišroubovanými zuby
- Lžice 4 v 1, 0,72 m<sup>3</sup>, šířka 1,80 m, se 7 přišroubovanými zuby
- Lžice 4 v 1, 0,76 m<sup>3</sup>, šířka 1,90 m, se 7 přišroubovanými zuby
- Lžice 4 v 1, 0,81 m<sup>3</sup>, šířka 2,00 m, se 7 přišroubovanými zuby
- Ochrana pro silniční homologaci, nastavitelná šířka 1100 až 1750 mm
- Žebrovaná lžice, 0,78 m<sup>3</sup>, šířka 1,70 m, vnitřní deska 1/2 výšky lžice, s bočnicemi, s ochranou proti troušení
- Žebrovaná lžice, 0,82 m<sup>3</sup>, šířka 1,80 m, vnitřní deska 1/2 výšky lžice, s bočnicemi, s ochranou proti troušení
- Žebrovaná lžice, 0,87 m<sup>3</sup>, šířka 1,90 m, vnitřní deska 1/2 výšky lžice, s bočnicemi, s ochranou proti troušení
- Žebrovaná lžice, 0,92 m<sup>3</sup>, šířka 2,00 m, vnitřní deska 1/2 výšky lžice, s bočnicemi, s ochranou proti troušení
- Žebrovaná lžice, 0,97 m<sup>3</sup>, šířka 2,10 m, vnitřní deska 1/2 výšky lžice, s bočnicemi, s ochranou proti troušení
- Žebrovaná lžice, 1,01 m<sup>3</sup>, šířka 2,20 m, vnitřní deska 1/2 výšky lžice, s bočnicemi, s ochranou proti troušení
- Lžice na lehké materiály, 1,55 m<sup>3</sup>, šířka 2,00 m
- Lžice na lehké materiály, 1,54 m<sup>3</sup>, šířka 1,70 m
- Lžice na lehké materiály, 1,59 m<sup>3</sup>, šířka 1,75 m
- Lžice na lehké materiály, 1,63 m<sup>3</sup>, šířka 1,80 m
- Lžice na lehké materiály, 1,73 m<sup>3</sup>, šířka 1,90 m
- Lžice na lehké materiály, 1,81 m<sup>3</sup>, šířka 2,00 m
- Lžice na lehké materiály, 1,92 m<sup>3</sup>, šířka 2,10 m
- Lžice na lehké materiály, 2,02 m<sup>3</sup>, šířka 2,20 m
- Vidle na hnůj s drapákem, 1,60 m
- Vidle na hnůj s drapákem, 1,70 m
- Vidle na hnůj s drapákem, 1,80 m
- Vidle na hnůj s drapákem, 1,90 m
- Vidle na hnůj s drapákem, 2,00 m
- Vidle na hnůj s drapákem, 2,10 m
- Lžice s drapákem, 0,63 m<sup>3</sup>, šířka 1,70 m
- Lžice s drapákem, 0,67 m<sup>3</sup>, šířka 1,80 m
- Lžice s drapákem, 0,71 m<sup>3</sup>, šířka 1,90 m
- Lžice s drapákem, 0,75 m<sup>3</sup>, šířka 2,00 m
- Lžice s drapákem, 0,79 m<sup>3</sup>, šířka 2,10 m
- Lžice s drapákem, 0,83 m<sup>3</sup>, šířka 2,20 m
- Lžice pro vyklápění z výšky, 1,10 m<sup>3</sup>, šířka 1,70 m
- Lžice pro vyklápění z výšky, 1,16 m<sup>3</sup>, šířka 1,80 m
- Lžice pro vyklápění z výšky, 1,23 m<sup>3</sup>, šířka 1,90 m
- Lžice pro vyklápění z výšky, 1,30 m<sup>3</sup>, šířka 2,00 m
- Lžice pro vyklápění z výšky, 1,37 m<sup>3</sup>, šířka 2,10 m
- Lžice pro vyklápění z výšky, 1,44 m<sup>3</sup>, šířka 2,20 m
- Upínač hranatých balíků, pro balíky o šířce 700 až 2100 mm
- Upínač kulatých balíků, pro balíky o průměru 1000 až 1500 mm
- Srovnávací rám, šířka 1,75 m
- Srovnávací rám, šířka 2,00 m
- Srovnávací rám, šířka 2,50 m
- Radlice na sníh, šířka 2,00 m, s hydraulickým nastavením úhlu
- Radlice na sníh, šířka 2,25 m, s hydraulickým nastavením úhlu
- Radlice na sníh, šířka 2,50 m, s hydraulickým nastavením úhlu
- Tlačný smeták, 1,50 m, vyžaduje držák rychlospojky pro tlačný smeták
- Tlačný smeták, 1,90 m, vyžaduje držák rychlospojky pro tlačný smeták
- Tlačný smeták, 2,30 m, vyžaduje držák rychlospojky pro tlačný smeták
- Držák rychlospojky L30 pro tlačný smeták



# Powered by Innovation

**ZJISTĚTE VÍCE:  
KOMPAKTNÍ KOLOVÉ  
NAKLADAČE**



# DEVELON

HD Hyundai Infracore Europe s.r.o.  
IBC - Pobežní 620/3, 186 00 Praha 8-Karlín  
Czech Republic

©2023 DEVELON D4601092-CZ (08-23)

Určité specifikace jsou založené na technických výpočtech a nejsou skutečnými měřeními. Specifikace jsou poskytnuty pouze za účelem srovnání a mohou být změněny bez předchozího upozornění. Specifikace pro vaše individuální zařízení Develon se může lišit na základě běžných změn v provedení, výrobě, provozních podmínkách a dalších faktorech. Na fotografiích zařízení Develon může být zobrazeno jiné než standardní vybavení.