

DEVELON

Minirypadla

DX10Z



Maximální výkon 10 k

Provozní hmotnost 1,2 t



ZVEDEJTE VÍCE, ZVEDEJTE VÝŠE

Vynikající výška vyklápění usnadňuje nakládání nákladních vozidel, zatímco dosah na úrovni terénu má tu výhodu, že při kopání se nemusíte přemisťovat tak často. Se zvýšenou stabilitou a zvedací kapacitou v kombinaci s nejlepším proporcionálním přidavným průtokem ve své třídě vám model DX10Z nabízí nejvyšší všestrannost při provozu se širokým spektrem příslušenství.

SNADNÁ PRÁCE VE STÍSNĚNÉM PRACOVNÍM PROSTŘEDÍ

PŘIZPŮSOBITELNÉ A BEZPROBLÉMOVÉ

Hydraulický systém s otevřeným středem a s čerpadly s variabilním zdvihovým objemem u modelu DX10Z využívá účinněji výkon motoru, maximalizuje výkon čerpadla a nabízí větší pohodlí, plynulost a přesnost.

- Rychlé doby cyklu spolu se špičkovými vylamovacími silami zajišťují maximální produktivitu
- Tlumení válce výložníku a ramena zvyšuje celkovou plynulost
- Zasouvací podvozek vám umožňuje dostávat se do budov dveřmi
- Různá příslušenství zajišťují maximální všestrannost



MINIMÁLNÍ ŠÍŘKA 710 MM

Díky svému kompaktnímu designu může model DX10Z projít většinou dveří evropské velikosti.

- Přední radlice a podvozek jsou zasouvací, aby se dosáhlo této menší šířky, a při normálním provozu stroj poskytuje prvotřídní stabilitu.
- Bez použití jakýchkoli nástrojů lze TOPS rychle sklopit a integrovat do rámu, aby se minimalizovala celková šířka stroje.

SKLOPNÁ KONSTRUKCE TOPS

Jedinečná konstrukce TOPS umožňuje obsluhu sklopit TOPS během několika sekund.

- Dva čepy zajišťují TOPS na místě při provozu stroje, ale umožňují rychlé a efektivní vyjmutí a instalaci při průchodu úzkým prostorem.
- Jedinečnou vlastností je integrace TOPS do horní nástavby, což zmenšuje celkovou šířku stroje a eliminuje případné výstupky po stranách.



PŘEPRAVITELNOST

Model DX10Z se snadno vejde na konvenční podvalník.

Jednodušší přepravitelnost s novými integrovanými upevňovacími body na horní nástavbě.

MAXIMÁLNÍ STABILITA A VŠESTRANNOST

ERGONOMIE SNIŽUJE ÚSILÍ A ZVYŠUJE ÚČINNOST

Proporcionální přídavný průtok znamená, že výkon rypadla je doprovázen hladkými a jistými manévry. Pomocí citlivých joysticků a přehledných ovládacích prvků umístěných tak, aby byly pohodlně přístupné, můžete pracovat bezpečně a jistě s minimálním úsilím. Dokonce i spínače byly ergonomicky umístěny a jejich poloha stanovena podle četnosti, s jakou jsou používány. Nejvyšší standardy účinnosti máte na dosah ruky.



MAXIMÁLNÍ STABILITA

Šířka podvozku roztažitelná na 1100 mm pro zajištění maximální stability.

NÁSTAVEC RADLICE PRO LEPŠÍ VÝKON

Posuvný nástavec radlice eliminuje volné části, které vyžadují úložný prostor a mohou se snadno ztratit. Jednoduše díly zasuněte do vnitřní polohy, abyste zmenšili celkovou šířku.

KONSTRUKCE S KRABICOVOU STRUKTUROU

Konstrukce s krabicovou strukturou zajišťuje pevnost a zároveň minimalizuje celkovou hmotnost pracovní skupiny.

CHLADICÍ SYSTÉM POSKYTUJE NEJLEPŠÍ VÝKON VE SVÉ TŘÍDĚ

To je rozhodující při práci ve stísněných oblastech, kde může být proudění vzduchu minimální. Pokud je stroj často používán s hydraulickým bouracím kladivem, poskytne „demoliční souprava“ přídavné chlazení, takže bourací kladivo je možné používat 100 % času i v teplém prostředí. To je na trhu ojedinělé a díky tomu je tento model ideální pro vnitřní demoliční aplikace.

POHODLÍ VELKÉHO RYPADLA

POHODLNÉ OVLÁDÁNÍ

Sofistikovaná kabina TOPS certifikovaná podle ISO – spolu s vynikajícím výhledem a stabilitou – poskytuje obsluze optimální pohodlí a bezpečnost. Pohodlné usazení máte snadný přístup k několika úložným prostorům a jasný výhled do všech stran na pracovišti. Hladiny hluku a vibrací jsou minimalizovány.

ERGONOMICKÉ JOYSTICKY

Model DX10Z má joysticky jako velká rypadla, nikoli páky. Pomáhají vám pracovat ve větším pohodlí a s přesnějšími detaily.

ERGONOMICKÉ PROSTŘEDÍ PRO OBSLUHU

Prostorná kabina s dostatkem prostoru pro nohy, robustní ergonomické pedály, velká a plochá podlaha, držák nápojů, úložná schránka atd.

PODLAHOVÉ PANELE V KABINĚ

Podlahové panely v kabině, které jsou snadno demontovatelné bez použití nářadí pro snadný servis.



NULOVÝ PŘESAŘ

Pro větší klid a bezpečí při práci v blízkosti překážky.



VĚTŠÍ ODOLNOST A SNADNĚJŠÍ ÚDRŽBA

Zesílený podvozek zajišťuje pevnost, zatímco optimalizovaný tvar výložníku umožňuje rovnoměrné rozložení zátěže pro větší odolnost. Materiály nejvyšší kvality, nejpokročilejší počítačem vytvořená konstrukce a testování odolnosti za nejnáročnějších podmínek zajišťují, aby vaše rypadlo mohlo pracovat stále dál. Model DX10Z je navržen tak, aby měl nízké nároky na údržbu, a to s delšími intervaly – což vede k větší použitelnosti stroje na místě. Přitom jsou k dispozici kvalifikovaní technici vyškolení společností Develon, kteří v případě potřeby poskytnou další podporu.

SPOLEHLIVÝ VÝKON S NÍZKÝMI NÁKLADY PO DOBU ŽIVOTNOSTI

VÁLEC NAD VÝLOŽNÍKEM A VNITŘNÍ VEDENÍ HADIC

Pracovní skupina tohoto rypadla je vybavena konstrukcí válce nad výložníkem, což vylučuje možnost poškození válce. Hadice pro přídavnou hydrauliku jsou vedeny uvnitř výložníku, aby nedošlo k jejich poškození při práci. Tyto dvě funkce pomáhají zvýšit odolnost.

SNADNÝ PŘÍSTUP ZA ÚČELEM ÚDRŽBY

Hned od začátku jsme věnovali zvláštní pozornost snadnému přístupu za účelem servisu: tyto jednotky mají jediný přístupový bod pro každodenní údržbu všech hlavních komponent, pro kontrolu palivoměru a doplňování paliva přes uzamykatelné víčko.



UZAMYKATELNÉ VÍČKO

Jediný a bezpečný přístupový bod pro všechny kontroly v rámci údržby.



TECHNICKÉ PARAMETRY

MOTOR

Model

Kubota / D722-EF15 (EU Stage V)

Počet válců

3

Zdvihový objem pístu

0,72 l

Max. čistý výkon při 2000 ot./min

ISO 9249 7,4 kW (10 k)

Max. čistý točivý moment při 1600 ot./min

ISO 9249 4,0 kgf/m (39,1 Nm)

Vrtání × zdvih

67 mm × 68 mm

HYDRAULICKÝ SYSTÉM

Typ čerpadla

Dvojitě zubové čerpadlo

Výkon čerpadla

10,0 l/min

Přídavný průtok

20,0 l/min

Uvolnění tlaku v přídavné hydraulice

184,0 - 192,0 bar

Uvolňovací tlak v okruhu nástrojů

184,0 - 192,0 bar

VÝKONNÁ

Rypná síla lžice (ISO 6015)

8294 N

Rypná síla ramena (ISO 6015)

5550 N

Tažná síla

9905 N

Rychlost pojezdu, rychlá/pomalá

3,1 / 2,1 km/h

Stoupavost

30°

HMOTNOSTI

Provozní hmotnost se standardní lžicí, bez obsluhy

1176 kg

Měrný tlak na půdu s gumovými pásy

29,70 kPa

MECHANISMUS OTÁČENÍ

Rychlost otáčení

9,0 ot./min

Úhel otočení výložníku L/R

70° / 70°

PARAMETRY PROSTŘEDÍ

Emisní hladina akustického tlaku A na pozici obsluhy

LpAd (2000/14/EC) 80 dB(A)

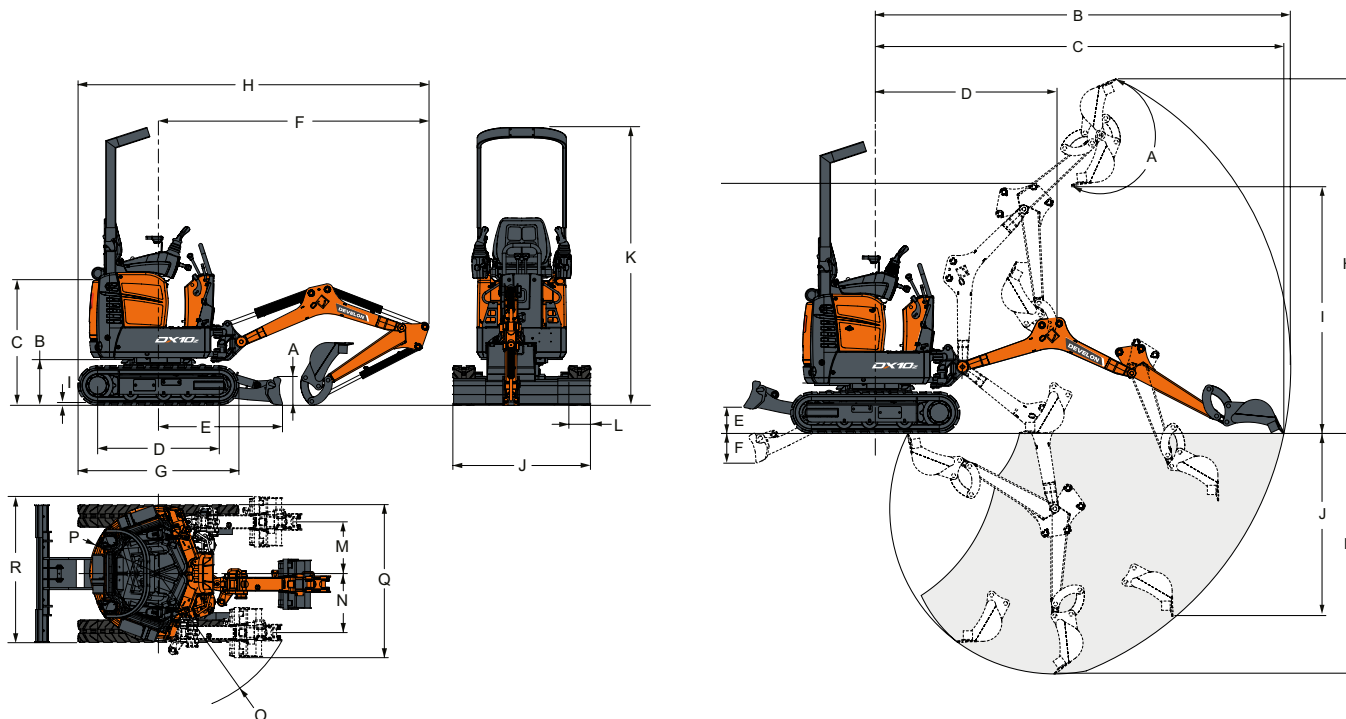
Hladina akustického výkonu A

LwAd (2000/14/EC) 93 dB(A)

KAPALINOVÉ OBJEMY

Palivová nádrž	16 l
Hydraulický systém	10,1 l
Chladicí systém	3,0 l
Motorový olej plus olejový filtr	3,5 l

ROZMĚRY A PRACOVNÍ ROZSAH



ROZMĚRY

A	Výška radlice	220 mm
B	Světla výška	363 mm
C	Výška krytu motoru	992 mm
D	Délka pásu na zemi	968 mm
E	Vzdálenost osy stroje k radlici	987 mm
F	Min. poloměr v poloze pojezdu	2153 mm
G	Celková délka pásu	1280 mm
H	Přepravní délka	2793 mm
I	Výška závěsu pásů	16 mm
J	Šířka radlice (zasunutá)	1100 (710) mm
K	Celková výška	2209 mm
L	Šířka pásu	180 mm
M	Posunutí výložníku vlevo	413 mm
N	Posunutí výložníku vpravo	471 mm
O	Min. poloměr otáčení	1121 mm
P	Světlost otáčení, vzadu	550 mm
Q	Pracovní šířka při max. otáčení vpravo	1100 mm
R	Pracovní šířka při max. otáčení vlevo	1100 mm

PRACOVNÍ ROZSAH

A	Úhel natáčení lžice	196°
B	Max. dosah	3145 mm
C	Max. dosah na úrovni povrchu	3093 mm
D	Min. poloměr otáčení	1374 mm
E	Max. výška radlice	196 mm
F	Max. hloubka radlice	230 mm
G	Max. výška při min. poloměru otáčení	1899 mm
H	Max. výkopová výška	2685 mm
I	Max. výška vyklápění	1818 mm
J	Max. hloubka vertikální stěny	1383 mm
K	Max. výkopová hloubka	1820 mm

ZVEDACÍ KAPACITY

ZVEDACÍ KAPACITY • PŘES RADLICI • RADLICE DOLE

Výška bodu zavěšení břemene (mm)	Maximální poloměr zdvihu (mm)	Zdvih při maximálním poloměru (kg)	Zdvih při poloměru 2000 mm (kg)
2000	2030	319*	319*
1000	2620	275*	345*
U země	2640	239*	404*
-1000	2030	210*	214**

ZVEDACÍ KAPACITY • PŘES RADLICI • RADLICE NAHOŘE

Výška bodu zavěšení břemene (mm)	Maximální poloměr zdvihu (mm)	Zdvih při maximálním poloměru (kg)	Zdvih při poloměru 2000 mm (kg)
2000	2030	192	206
1000	2620	121	197
U země	2640	116	174
-1000	2045	171	171

ZVEDACÍ KAPACITY • PŘES BOČNÍ STRANU • RADLICE NAHOŘE

Výška bodu zavěšení břemene (mm)	Maximální poloměr zdvihu (mm)	Zdvih při maximálním poloměru (kg)	Zdvih při poloměru 2000 mm (kg)
2000	2030	90	94
1000	2620	54	92
U země	2640	48	78
-1000	2045	73	75

1. Zvedací kapacity jsou v souladu s ISO 10567:2007(E).

2. Bod zatížení je na konci ramena.

3. * Jmenovité zatížení hydrauliky.

4. Zobrazená jmenovitá zatížení nepřekračují 75 % překlopných zatížení nebo 87 % hydraulické zvedací kapacity.

5. Pro zvedací kapacitu se lžicí jednoduše odečtete skutečnou hmotnost lžice od hodnot.

6. Uvedené konfigurace nemusí nutně odrážet standardní vybavení stroje.

STANDARDNÍ A VOLITELNÉ VYBAVENÍ

● Standard ○ Volitelně

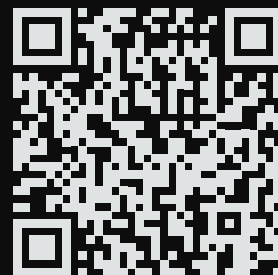
- Stříška TOPS (Ochranná konstrukce pro případ překlopení (TOPS) – vyhovuje požadavkům normy ISO 12117
- Roztažitelný podvozek
- Spínač roztažení pásů
- Hydraulicky aktivované roztažení pásů od 710 do 1100 mm
- Dvourychlostní pojezd
- Dozerová radlice 710 mm se dvěma nastavci radlice (1100 mm rozšířená)
- 1. pomocné vedení (dvojčinné) na ramenu
- Ovládací joysticky hydrauliky
- Uzamčení ovládací konzoly
- Samonavíjecí bezpečnostní pás
- Gumový pás 180 mm
- Kovová ochrana světla na výložníku
- Demoliční souprava se skládá z chladiče hydraulického oleje pro aplikace s bouracím kladivem
- Zařízení pro manipulaci s objekty se skládá ze zvedacího zařízení na závěsu lžice





Powered by Innovation

ZJISTĚTE VÍCE:
DX10Z



DEVELON

DOOSAN Infracore Europe s.r.o.
IBC - Pobřežní 620/3, 186 00 Praha 8-Karlín
Czech Republic

©2023 DEVELON D4600101-CZ (05-23)

Určité specifikace jsou založené na technických výpočtech a nejsou skutečnými měřeními. Specifikace jsou poskytnuty pouze za účelem srovnání a mohou být změněny bez předchozího upozornění. Specifikace pro vaše individuální zařízení Develon se může lišit na základě běžných změn v provedení, výrobě, provozních podmínkách a dalších faktorech. Na fotografických zařízeních Develon může být zobrazeno jiné než standardní vybavení.