

DEVELON

Pásová rypadla

DX255LC-7



Maximální výkon	189 k
Provozní hmotnost	25,7 t
Objem lžice	1,40 m ³



DEVELON

DEVELON



PÁSOVÉ RYPADLO
DEVELON DX255LC-7:

SEZNAMTE SE S NOVOU GENERACÍ STROJŮ DEVELON

Pozvedněte své podnikání na další úroveň pomocí rypadla DX255LC-7 společnosti Develon.

Rypadlo DX255LC-7, které je mimořádně výkonné a přitom šetrné k životnímu prostředí, se vyznačuje mimořádnou palivovou účinností.

ZVYŠTE ZISKY, PRODUKTIVITU A PALIVOVOU ÚČINNOST

SPOLEHLIVOST

Otočné body ze zesílených odlitků a kované oceli a zesílené robustní rameno a výložník pro velké zatížení, které odolávají tuhým materiálům. Mono výložník nebo kloubový výložník pro větší všestrannost. Vylepšené trasy hydraulických vedení pro ochranu vaší investice.

VŠESTRANNOST

Nový režim přídavného zařízení s prioritním ventilem na přídavném zařízení umožňuje vyšší efektivitu práce při současném pohybu ramena a používání přídavného zařízení. Specifický režim naklápěcího rotátoru pro zajištění větší přesnosti a menšího protitlaku, když je vyžadován vysoký průtok.

VAŠE BEZPEČNOST JE NAŠÍ PRIORITOU

Zadní a pravá boční kamera jako standard, protiskluzové schody a plošiny, a dále ochranná zábradlí na horní nástavbě. Volitelně: 360° kamera pro výhled do všech stran (AVM) lze propojit s jedinečnou ultrazvukovou detekcí pro zajištění maximální bezpečnosti při práci tam, kde se v okolí vyskytují lidé. Velká boční zrcátka, 8 výkonných LED pracovních světel (volitelně možnost 4 dalších světel), výstraha při pojezdu.

PRODUKTIVITA

Rypné síly s nejmodernější technologií lžice a ramena. Přináší vyšší produktivitu a sníženou spotřebu paliva v efektivním a pohodlném pracovním prostředí.

ODOLNOST PODVOZKU

Kované ocelové a hluboce kalené horní rolny – rolny mazané olejem – tepelně ošetřené hnací kolo – hluboce kalené, tepelně ošetřené, tukem mazané řetězy pásů s delší životností.

VYNIKAJÍCÍ STABILITA

Větší protizávaží pro použití těžkých přídavných zařízení.



BEZKONKURENČNÍ POHODLÍ

Jedna z nejprostornějších kabin na trhu, s nízkými hladinami hluku a vibrací a vynikajícím výhledem do všech stran. Díky vyhřívání a dokonce i volitelnému chlazení prémiového sedadla a vylepšené ventilaci vzduchu u modelu DX255LC-7 se můžete soustředit na danou práci v každé situaci.



PRACUJTE V KLIDU

Nová snadno čitelná a 8" dotyková obrazovka Develon Smart Touch integruje všechny funkce a nastavení vašeho stroje na jednom místě. Díky telefonnímu systému handsfree nezmeškáte žádný důležitý hovor.

A zapomeňte na pátrání po klíčové dírce: odemkněte dveře na dálku a nastartujte nebo zastavte motor pomocí dodaného klíče Develon Smart Key.

MOTOR

Výjimečně výkonný – s vysokým točivým momentem při nízkých otáčkách – nový motor Develon kombinuje spolehlivost a nízký dopad na životní prostředí. Tento šestiválcový motor splňující požadavky Stage V poskytuje výkon 141,3 kW při 1900 ot./min.

PLNÁ KONTROLA NAD SPOTŘEBOU PALIVA

Nejnovější verze osvědčeného motoru Develon DLo6V, který splňuje požadavky Stage V, dosahuje větší úspory paliva díky D-Eco Power a 3. generaci inteligentního řízení výkonu (SPC3). S využitím nastavitelného vypnutí motoru získáte plnou kontrolu nad spotřebou paliva.

SNADNÁ ÚDRŽBA

Údaje o údržbě jsou k dispozici přímo z ovládacího panelu. Snadný přístup ke všem filtrům z úrovně terénu. Chladicí prostor je vybaven jemným sítím pro nasávaný vzduch k zajištění ochrany chladičů a minimalizace prostojů.

POKROČILÁ FILTRACE

Filtry a čističe s nejvyšší účinností odstraňují vodu, prach a pevné částice a optimálně chrání vaši investici.



Dostupné podvozky:

Standardní šířka pásu 3200 mm
Úzká šířka pásu 3000 mm



D·ECOPOWER

Skutečně průlomová technologie, která nastavuje nové standardy v oboru: Jedinečný ECO výkonný systém zvyšuje produktivitu a šetří palivo. Tlakově řízené čerpadlo, hlavní řídicí ventil s uzavřeným středem a 9 snímačů elektronicky detekují a řídí přesné množství hydraulického oleje potřebného k provedení úkolu a přesně měří požadované množství oleje, namísto nepřetržitého vhánění fixního množství oleje

do systému, čímž se zvyšuje účinnost. Požadavky na výkon hydraulického systému jsou optimalizovány s výkonem motoru. Výsledná účinnost výrazně zvyšuje produktivitu a snižuje spotřebu paliva. Vylepšená zpětná vazba prostřednictvím ovládacích prvků, výsledkem čehož je vynikající úroveň pohodlí obsluhy a mnohem plynulejší ovládání stroje.

ŠPIČKOVÝ VÝKON A PALIVOVÁ ÚČINNOST

SÍLA KE ZVÝŠENÍ PRODUKTIVITY

- Model DX255LC-7 je vybaven motorem Develon nejnovější generace
- Tento motor splňující požadavky Stage V se může pochlubit extrémně nízkými emisemi, protože snižování dopadu na životní prostředí je pro nás prvořadou záležitostí
- Výfukové plyny jsou čištěny pomocí technologie selektivní katalytické redukce (SCR), diesellového oxidačního katalyzátoru (DOC) a diesellového filtru pevných částic (DPF) bez jakékoli potřeby údržby před uplynutím 8000 hodin

EFEKTIVNÍ ŘÍZENÍ SPOTŘEBY PALIVA

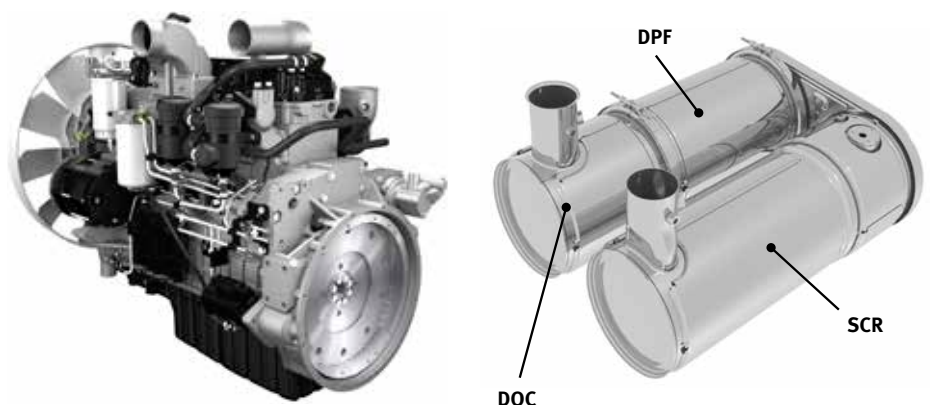
- Výběr ze 4 režimů výkonu (Eco – Standard – Power – Power Plus) a automatický systém inteligentního řízení výkonu pro optimální výkon a sníženou spotřebu paliva za všech podmínek
- Automatické vypnutí motoru: vypne motor po chodu stroje na volnoběh po stanovenou dobu. Obsluha může nastavit prodlevu před vypnutím pomocí obrazovky Develon Smart Touch

TURBODMYCHADLO S VARIABILNÍM TLAKEM

Zajišťuje optimální proudění vzduchu do spalovací komory motoru za všech podmínek rychlosti a zatížení, takže výfukové plyny jsou čistší a zlepšuje se úspora paliva.

SPC3 (INTELEKTUÁLNÍ ŘÍZENÍ VÝKONU)

2 systémy (variabilní regulace otáček a řízení točivého momentu čerpadla) spolupracují na zlepšení účinnosti při zachování produktivity. Systém snižuje otáčky motoru a nastavuje točivý moment čerpadla podle pracovních podmínek.





SPOLEHLIVOST – PO CELOU DOBU ŽIVOTNOSTI

Ve své profesi potřebujete vybavení, na které se můžete spolehnout. Ve společnosti Develon považujeme trvanlivost a spolehlivost za základ při vývoji našich strojů. Naše materiály a struktury podléhají přísným testům pevnosti a odolnosti v těch nejextrémnějších podmínkách.

NAVRŽENO PRO DLOUHODOBÝ, VŠESTRANNÝ VÝKON V NÁROČNÝCH PODMÍNKÁCH

EXTRA SILNÝ PODVOZEK TYPU X

Podvozek ve tvaru písmene X, navržený pomocí analýzy konečných prvků a 3D počítačové simulace, zajišťuje optimální strukturální integritu a trvanlivost.

ODOLNOST PODVOZKU

- Řetěz se skládá ze zapouzdřených samomazných článků pro dlouhodobou spolehlivost
- Pásová pružina a vodící kladka jsou spojeny pro dlouhodobý výkon a snadnou údržbu
- Hnací kola z lité oceli pro velké zatížení zaručují nejvyšší odolnost
- Rolny pásu jsou namazány na celou dobu životnosti

ZESÍLENÝ VÝLOŽNÍK A RAMENO

Při vývoji našich strojů využíváme intenzivního testování pro výpočet nejlepšího rozložení zátěže na celou konstrukci výložníku.

V kombinaci se silnějším materiálem to znamená, že dochází k omezení únavy prvků a zvyšuje se spolehlivost i životnost součástí.

Pro lepší ochranu základny ramena byly přidány vyztužené tyče a byly zesíleny střed a koncová část ramena.

POKROČILÁ FILTRACE

- Palivové filtry a odlučovač vody: vysoce výkonný odlučovač vody filtračního typu účinně zachycuje vlhkost v palivu, snižuje množství nečistot a pomáhá minimalizovat jakékoli problémy související s palivem. Standardně osazené předřazené filtry a duální hlavní filtry dosahují vysokého stupně čistoty, což minimalizuje poruchy palivového systému.
- Cyklonový předřazený čistič vzduchu: životnost vzduchového filtru a účinnost motoru přímo souvisí s množstvím nečistot nasátých přes přívod vzduchu do motoru. Cyklonový předřazený čistič vzduchu (standardně) je proto první fází systému pro přívod vzduchu, která zabraňuje vniknutí většiny částic těžších než vzduch. Samočisticí a bezúdržbový systém je schopen vyloučit všechny druhy smíšených nečistot, včetně bláta, sněhu, deště, listí, pilin, plev atd.

POKROČILÁ TECHNOLOGIE ČEPU A POUZDRA

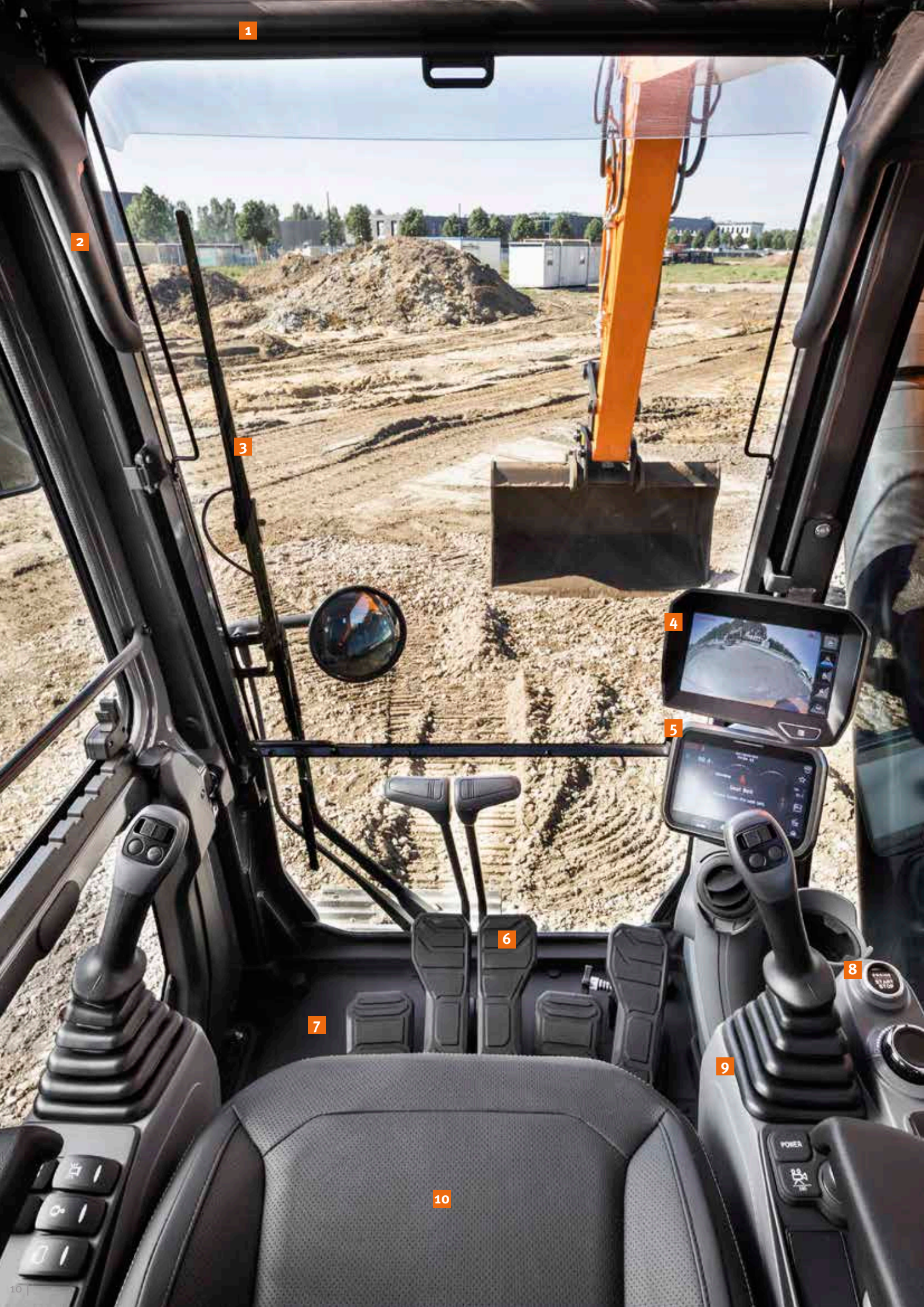
Pro čep výložníku se používá vysoce mazaný kov, který prodlužuje životnost komponenty a prodlužuje intervaly mazání.

Čep lžice je vybaven pouzdry EM (Enhanced Macrosurface).

Ta mají přizpůsobený povrchový vzor a samomazný povlak pro optimalizované mazání a účinnější odstraňování nečistot.

Extrémně tvrdé disky odolné proti opotřebení a polymerní podložky čepu lžice zvyšují trvanlivost ještě více.





1

2

3

4

5

6

7

8

9

10

VYSOCE POHODLNÉ OVLÁDÁNÍ

1. Sluneční clona
2. Madlo na okně
3. Paralelní stěrač
4. 360° kamera pro výhled do všech stran (AVM) (volitelně)
5. Develon Smart Touch
6. Přepracované pedály
7. Plochá, prostorná a snadno čistitelná podlaha
8. Bezklíčové startování (Develon Smart Key)
9. Joysticky a spínače jsou integrovány do nastavitelných ovládacích konzol
10. Vyhřívané a chlazené (volitelně) sedadlo
11. Lepší výhled dolů doprava
12. Úložný prostor pro sluneční brýle
13. Samostatná páka nastavení výšky sedadla a funkce sklopení sedáku

NEJLEPŠÍ PROSTŘEDÍ PRO OBSLUHU V DANÉ TŘÍDĚ

Model DX255LC-7 je navržen tak, aby vám poskytoval ty nejlepší možné pracovní podmínky. Sofistikovaná nejmodernější kabina ROPS je přetlaková a certifikovaná podle normy ISO pro vaši bezpečnost. Vysoce kvalitní vyhřívané sedadlo (a volitelně dokonce i možnost chlazení sedadla) se vzduchovým odpružením poskytuje maximální pohodlí obsluhy.

BEZKONKURENČNÍ POHODLÍ

Pohodlně usazení můžete na pracovišti využívat výhody jasného výhledu do všech stran a máte snadný přístup k několika úložným prostorům.

Pedály, joysticky a loketní opěrky jsou navrženy pro pohodlí a efektivitu obsluhy. Hladina hluku a vibrací je pozoruhodně nízká a výrazně se zvýšila účinnost klimatizace a automatické regulace klimatu. Tyto funkce vám umožňují pokračovat v práci celé hodiny, aniž byste se na konci cítili unavení.

A nakonec, díky systému handsfree nezmeškáte žádný důležitý hovor a budete při ovládání stroje k dispozici svým zákazníkům.

ODPRUŽENÍ KABINY

Systém odpružení kabiny (montáž CabSus) tlumí vibrace a poskytuje vynikající ochranu před nárazem. Tento systém absorbuje otřesy a vibrace mnohem efektivněji než běžný systém odpružení pomocí silentbloků.

DEVELON SMART TOUCH

Široká 8" dotyková obrazovka umožňuje snadné procházení různými nabídkami, včetně nastavení výkonu a nastavení přídavné hydrauliky. Umožňuje vám také připojit zařízení Bluetooth nebo poslouchat oblíbenou rozhlasovou stanici.

360° KAMEROVÝ SYSTÉM PRO VÝHLED DO VŠECH STRAN (AVM) (VOLITELNĚ)

360° kamerový systém pro výhled do všech stran (AVM) vám poskytuje úplný přehled o okolí stroje.





POSAĎTE SE V OBCHODNÍ TŘÍDĚ

Díky ergonomickým ovládacím prvkům, přehlednému barevnému monitoru a Develon Smart Touch máte stroj pevně ve svých rukou.

NAPROSTÁ KONTROLA ZCELA JEDNODUŠE

DYNAMICKÉ ŘÍZENÍ VÝKONU

- Automatický výběr rozsahu rychlosti pojezdu (pomalý/rychlý)
- Aktivace systému pro řízení zvýšení výkonu zvyšuje rypnou sílu o 10 %
- Tlačítko pro zpomalení 1 dotykem okamžitě snižuje rychlost motoru na nízké volnoběžné otáčky
- Automatický volnoběh se spustí 4 sekundy (lze nastavit) poté, co jsou všechny ovládací prvky vráceny do neutrální polohy – což snižuje spotřebu paliva a hladinu hluku v kabině

INTELEKTUÁLNÍ REŽIM S PLOVUCÍM VÝLOŽNÍKEM (VOLITELNĚ)

Funkce „inteligentního plovoucího výložníku“ umožňuje výložníku volně se pohybovat nahoru a dolů podle aplikace:

- Nastavení hydraulického bouracího kladiva: během operace spuštění výložníku se výložník pohybuje volně dolů svou vlastní vahou. Výsledkem je redukce nárazů a vibrací a delší životnost bouracího kladiva
- Plné plovoucí nastavení: během výběru spuštění výložníku se výložník může zvedat a klesat podle potřeby, zatímco je lžice tažena po zemi

NOVÁ FUNKCE JEMNÉHO OTÁČENÍ

Další novou standardní funkcí je funkce Jemné otáčení. Tato funkce minimalizuje otřesy, které působí na zvednutý předmět při zahájení nebo zastavení otáčivého pohybu rypadla – což zvyšuje bezpečnost okolních pracovníků a zabraňuje škodám způsobeným pádem předmětu z rypadla. Když je aktivováno jemné otáčení, doběh se vypne, a rypadlo DX255LC-7 díky tomu plynule dosáhne maximální rychlosti otáčení a v okamžiku zastavení eliminuje ráz při obratu pohybu – což ve výsledku zajistí plynulé zastavení.

4 PRACOVNÍ REŽIMY A 4 REŽIMY VÝKONU

Tyto režimy poskytují potřebný výkon podle konkrétní aplikace a zároveň minimalizují spotřebu paliva:

- Pracovní režimy: Jednosměrný režim, dvousměrný režim, režim hloubení a režim zvedání.

Pokud jde o dvousměrný režim, na vedení přídavného zařízení se nyní nachází prioritní ventil, který zvyšuje produktivitu stroje při současném používání přídavného zařízení a pohybu ramena. K dispozici je také nový režim: určený pro použití naklápačického rotátoru, pro maximalizaci přesnosti a minimalizaci zpětného tlaku.

- Režimy výkonu: Režim Power Plus, režim Power, režim Standard, režim Economy.

EXPERTNÍ OVLÁDÁNÍ KONEČKY PRSTŮ

- Nová multifunkční 8" obrazovka Develon Smart Touch zobrazuje všechny užitečné informace ve vizuálním a intuitivním formátu.
- Na první pohled můžete zkontrolovat stav a nastavení stroje, abyste dosáhli optimální účinnosti.
- Jedinečný přepínač posun/kyvadlo od společnosti Develon vám poskytuje snadnou a přesnou kontrolu nad všemi funkcemi stroje.
- Vysoce citlivé a snadno ovladatelné joysticky vám umožňují pracovat bezpečně, hladce a sebejistě.
- Proporcionální palcové spínače na joystickích mohou být namontovány vodorovně nebo svisle, dle preferencí operátora, pro optimální ovládání hydraulických příslušenství.





SNADNÁ ÚDRŽBA PRO MAXIMÁLNÍ DOBU PROVOZU- SCHOPNOSTI

SNADNĚJŠÍ PŘÍSTUP PŘI ÚDRŽBĚ

- Velká ochranná zábradlí jsou nainstalována spolu s protiskluzovými schody a deskami pro bezpečnější a snadnější přístup k celé horní nástavbě.
- Filtr klimatizace je umístěn na boku kabiny pro snadný přístup. Kryt filtru lze uzamknout a otevřít pomocí klíče.
- Přepínač odpojení baterie umožňuje snadné odpojení baterie pro dlouhodobé uskladnění.
- Displej počítadla hodin lze snadno zkontrolovat z úrovně terénu.
- Uzavírací ventily byly namontovány na potrubí předřazeného filtru a na vypouštěcí potrubí palivové nádrže, aby se usnadnil servis a zabránilo se znečištění v důsledku úniků.
- Díly motoru jsou snadno přístupné přes horní a boční panely.
- Pro větší přístupnost a pohodlí při údržbě jsou všechny filtry (motorový olejový filtr, palivové předřazené filtry, palivové filtry a pilotní filtr) umístěny v prostoru čerpadla.
- Standardně je k dispozici elektrické přenosové čerpadlo pro počáteční plnění palivových filtrů.
- Jemné síto na bočních dveřích a na samotném chladiči filtruže nasávaný vzduch směřující do chladiče pro zajištění lepšího chladičeho výkonu a omezení potřeby údržby.

NÁDRŽ NA KAPALINU ADBLUE®

Je připojena k ECU, přičemž snímače v nádrži detekují nízké hladiny kapaliny AdBlue® nebo jakoukoli jinou poruchu systému. Je také vybavena indikátorem hladiny AdBlue® během doplňování (LED kontrolka), aby nedošlo k přeplnění.

CENTRALIZOVANÉ MAZACÍ BODY

Pro usnadnění údržby jsou mazací body centralizovány. Volitelně je k dispozici automatický systém mazání.



TECHNICKÉ ÚDAJE

MOTOR

Diesellový motor Develon DLo6V, navržený tak, aby poskytoval vynikající výkon a nízkou spotřebu paliva, zcela splňuje nejnovější emisní předpisy Stage V. Za účelem optimalizace výkonu stroje používá motor vysokotlaké vstřikovače paliva, mezichladič vzduch-vzduch a elektronické ovládací prvky motoru. Čtyřdobý vodou chlazený, s turbodmychadlem Wastegate, diesellový oxidací katalyzátorem (DOC), selektivní katalytickou redukcí (SCR) a diesellovým filtrem pevných částic (DPF).

Model

Develon DLo6V

Počet válců

6

Jmenovitý výkon při 1900 ot./min

Hrubý výkon (SAE J1995): 141,3 kW (189 k)

Čistý výkon (SAE J1349): 138 kW (185 k)

Max. točivý moment při 1400 ot./min

82 kgf·m

Volnoběh (nízký – vysoký)

800 [±50] – 2000 [±50] ot./min

Zdvihový objem

5890 cm³

Vrtání × zdvih

100 mm × 125 mm

Startér

24 V / 6 kW

Baterie – alternátor

2 × 12 V, 150 Ah – 24 V, 100 A

Vzduchový filtr

Dvouprvkový čistič vzduchu a odlučovač prachu Cyclone Turbo s předřazeným filtrem

PODVOZEK

Mimořádně robustní celková konstrukce – vyrobená z vysoce kvalitních a odolných materiálů, se všemi svařovanými konstrukcemi navrženými tak, aby bylo omezeno namáhání.

- Rolny pásu namazány na celou dobu životnosti
- Vodicí kladky a hnací kola vybavená plovoucími těsněními
- Desky pásu vyrobené z indukčně kalené slitiny s trojitými žebry
- Tepelně ošetřené spojovací čepy
- Hydraulický seřizovač pásů s napínacím mechanismem absorbujícím nárazy

Horní rolly (standardní deska pásu)

2

Dolní rolly

10

Počet článků a desek pásu na každé straně

51

Rozteč článků

190 mm

HYDRAULICKÝ SYSTÉM

Systém e-EPOS (Elektronický systém optimalizace výkonu) je mozkiem rypadla – minimalizuje spotřebu paliva a optimalizuje účinnost hydraulického systému za všech pracovních podmínek. Aby se harmonizoval provoz motoru a hydrauliky, je e-EPOS připojen k elektronické řídicí jednotce (ECU) motoru prostřednictvím spojení pro přenos dat. Nový hydraulický systém D-Eco Power je elektronicky řízený a zajišťuje přesné množství potřebného průtoku bez ztráty energie.

- 2 rychlosti pojezdu umožňují buď zvýšený točivý moment nebo vysokou rychlost
- Systém čerpadla s křížovým snímáním pro úsporu paliva
- Systém automatického zpomalování
- 4 provozní režimy, 4 režimy výkonu
- Řízení průtoku a tlaku předávných hydraulických okruhů z ovládacího panelu
- Počítačem řízené řízení průtoku čerpadla

Hlavní čerpadla

2 × tandemová axiální pístová čerpadla s variabilním zdvihovým objemem

Maximální průtok při 1900 ot./min 2 × 220 l/min

Pilotní čerpadlo

Zubové čerpadlo

Maximální průtok při 1900 ot./min 28,5 l/min

Nastavení pojistného ventilu

Nástroj 350 kgf/cm²

Pojezd 350 kgf/cm²

Otáčení 275 kgf/cm²

Pilot 40 kgf/cm²

HYDRAULICKÉ VÁLCE

Vysoce pevné ocelové pístnice a těla válců. Mechanismus pohlcující nárazy namontovaný na všech válcích pro provoz bez otřesů a prodloužení životnosti pístů.

Válec	Počet	Vrtání × průměr tyče × zdvih (mm)
Mono výložník	2	130 × 90 × 1365
Kloubový výložník, dolní	2	130 × 90 × 1335
Kloubový výložník, horní	1	160 × 100 × 1300
Rameno 2,5 m	1	140 × 100 × 1655
Rameno 3,0 m / 3,5 m	1	140 × 100 × 1655
Lžice	1	125 × 85 × 1080

KABINA

Klimatizační a topné systémy jsou integrovány pro optimální regulaci klimatu. Automaticky ovládaný ventilátor přivádí stlačený a filtrovaný vzduch pro kabinu, který je do kabiny distribuován z několika větracích otvorů.

Vyhřívané nastavitelné sedadlo obsluhy se vzduchovým odpružením, včetně bezpečnostního pásu. Ergonomické sedadlo a konzolu joysticku může obsluha nastavovat samostatně podle svých preferencí.

Emisní hladina akustického tlaku A na pozici obsluhy, LpAd (ISO 6396:2008)

Deklarováno: 70dB(A)

Naměřeno: 69dB(A)

Hladina akustického výkonu A, LwAd (2000/14/ES)

Deklarováno: 103dB(A)

Naměřeno: 102dB(A)

MECHANISMUS OTÁČENÍ

Mechanismus otáčení využívá motor s axiálním pístem, pohánějící dvoustupňový planetový redukční převod v olejové lázni pro maximální točivý moment.

- Výkyvné ložisko: jednořadé kuličkové ložisko smykového typu s indukčně kaleným vnitřním ozubeným kolem
- Vnitřní ozubené kolo a pastorek ponořený v mazivu

Maximální rychlost otáčení

10,01 ot./min

Maximální točivý moment otáčení

9880 kgf·m

HMOTNOST

	Šířka desky pásu (mm)	Hmotnost stroje (t)	Měrný tlak na půdu (kgf/cm ²)
Trojitá žebra	600 (Standardně)	26,3	0,56
	700	26,6	0,49
	800	26,9	0,43
	900	27,2	0,39

HMOTNOSTI KOMPONENT

Položka	Jednotka	Hmotnost	Poznámky
Horní nástavba bez přední části	kg	11925	S protizávažím
Sestava dolní nástavby	kg	8959	
Protizávaží	kg	5000	
Sestava přední části	kg	4880	
Mono výložník	kg	1855	Včetně pouzdra
Kloubový výložník	kg	2369	
Rameno 2,5 m	kg	701	
Rameno 3,0 m	kg	855	
Rameno 3,5 m	kg	950	

KAPALINOVÉ OBJEMY

Palivová nádrž	420 l
Chladicí systém (chladič)	35,7 l
Nádrž na AdBlue® (DEF)	31,5 l
Nádrž na hydraulický olej	250 l
Motorový olej	27 l
Pohon otáčení	7 l
Pojzdové zařízení	2 × 7 l

POHON

Každý pás je poháněn nezávislým motorem s axiálním pístem a vysokým točivým momentem prostřednictvím planetové redukční převodovky. Dvě páky / nožní pedály zaručují hladký pojezd s protisměrným otáčením na vyžádání.

Rám pásů chrání pojezdový motor, brzdu a planetová kola. Brzdy pásů s více kotouči jsou odpružené a hydraulicky uvolňované.

Rychlost pojezdu (nízká – vysoká)

3,2 – 5,6 km/h

Maximální trakce

28,5 t

Maximální stoupavost

35° / 70 %

TECHNICKÉ ÚDAJE

LŽÍCE

Typ lžice	Objem (m ³) SAE	Šířka (mm)		Hmotnost (kg)	Standardní pás / úzký pás					
		S bočními břity	Bez bočních břitů		Mono výložník			Kloubový výložník		
					Rameno 2,50 m	Rameno 3,00 m	Rameno 3,50 m	Rameno 2,50 m	Rameno 3,00 m	Rameno 3,50 m
GP	0,51	772	722	529	A / A	A / A	A / A	A / A	A / A	A / A
	0,81	1128	1064	654	A / A	A / A	A / A	A / A	A / A	A / A
	0,92	1236	1173	697	A / A	A / A	A / A	A / A	A / A	A / A
	1,05	1372	1309	751	A / A	A / A	A / A	A / A	A / A	A / A
	1,10	1377	1316	836	A / A	A / A	A / A	A / A	A / A	A / B
	1,17	1493	1430	809	A / A	A / A	A / B	A / A	A / B	A / B
	1,28	1607	1544	976	A / A	A / B	B / C	A / B	B / C	B / C
	1,40	1668	1607	848	A / A	A / B	B / C	A / B	B / C	C / C
HD	0,73	982	916	732	A / A	A / A	A / A	A / A	A / A	A / A
	0,90	1130	1064	804	A / A	A / A	A / A	A / A	A / A	A / A
	1,07	1286	1220	864	A / A	A / A	A / A	A / A	A / A	A / B
	1,24	1438	1372	923	A / A	A / B	B / B	A / A	A / B	B / C
	1,32	1516	1450	967	A / A	A / B	B / C	A / B	B / C	C / C
	1,49	1666	1600	1039	A / B	B / C	C / D	B / C	C / D	C / D
Třída H	0,6	-	750	651	A / A	A / A	A / A	A / A	A / A	A / A
	0,76	-	900	722	A / A	A / A	A / A	A / A	A / A	A / A
	0,92	-	1050	813	A / A	A / A	A / A	A / A	A / A	A / A
	1,08	-	1200	884	A / A	A / A	A / A	A / A	A / A	A / B
	1,24	-	1350	955	A / A	A / B	B / B	A / A	B / B	B / C
	1,35	-	1450	1023	A / A	B / B	B / C	A / B	B / C	C / D
	1,40	-	1500	1046	A / B	B / C	C / C	B / B	C / C	C / D
	1,51	-	1600	1114	B / B	C / C	C / D	B / C	C / D	D / D

A: Vhodné pro materiály s hustotou menší nebo rovnou 2100 kg/m³

B: Vhodné pro materiály s hustotou menší nebo rovnou 1800 kg/m³

C: Vhodné pro materiály s hustotou menší nebo rovnou 1500 kg/m³

D: Vhodné pro materiály s hustotou menší nebo rovnou 1200 kg/m³

Podle normy ISO 10567 a SAE J296, délka ramena bez rychlospojky. Pouze pro informaci.

LŽÍCE DEVELON

4 „Více“. Více možností – Více odolnosti – Více síly – Více výkonu!

Lžice pro běžnou výstavbu



Lžice pro všeobecné použití je určena k hloubení a opakovaně manipulaci s měkkými až středně tvrdými materiály (např. materiály s nízkými charakteristikami opotřebení, jako jsou vrchní vrstva půdy, hlína, uhlí).

Lžice pro obtížnou výstavbu



Lžice pro velké zatížení je určena pro rozsáhlé výkopy materiálů s vysokou hustotou, jako je tvrdý jíl, odstřelený vápenec, obsah s omezeným podílem hornin a štěrk.

Lžice pro náročnou těžbu



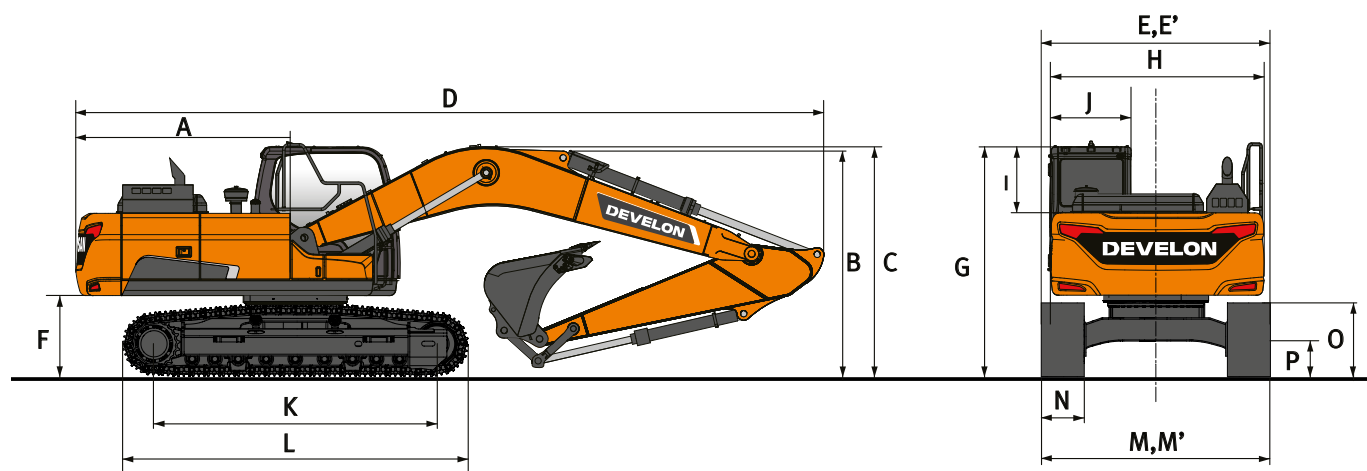
Lžice pro silné zatížení je navržena s ohledem na odolnost při kopání kompaktních materiálů, jako jsou sypké nebo odstřelené horniny, tvrdý jíl a kámen.

Lžice pro extrémní těžbu



Lžice pro extrémní zatížení je navržena jako verze lžice pro silné zatížení s dlouhou životností pro kopání nejvíce abrazivních materiálů.

ROZMĚRY

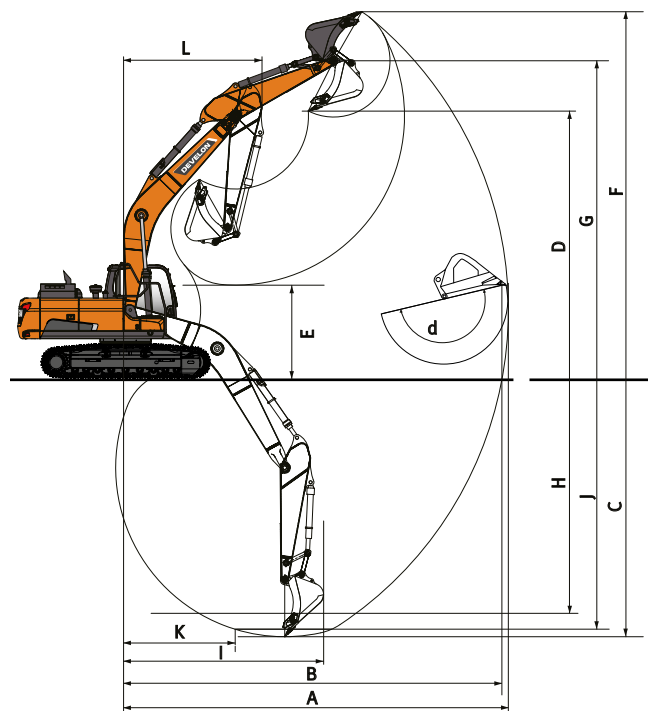


ROZMĚRY

	Jednotka	Mono výložník			Kloubový výložník		
Délka výložníku	mm	5900			6090		
Délka ramena	mm	2500	3000	3500	2500	3000	3500
Objem lžice	m ³	1,17	1,10	0,92	1,17	1,10	0,92
A Poloměr otáčení zadní části	mm	3040	3040	3040	3040	3040	3040
B Přepravní výška (výložník)	mm	3085	2995	3380	3095	3115	3460
C Přepravní výška (hadice)	mm	3300	3200	3555	3095	3115	3500
D Přepravní délka	mm	10145	10080	10105	10285	10260	10190
E Přepravní šířka standardní	mm	3200	3200	3200	3200	3200	3200
E' Přepravní šířka úzká	mm	3000	3000	3000	3000	3000	3000
F Světlá výška protizávaží	mm	1110	1110	1110	1110	1110	1110
G Výška k vršku kabiny	mm	2995	2995	2995	2995	2995	2995
H Šířka nástavby	mm	2710	2710	2710	2710	2710	2710
I Výška kabiny nad nástavbou	mm	840	840	840	840	840	840
J Šířka kabiny	mm	1010	1010	1010	1010	1010	1010
K Rozvor pásového podvozku	mm	3835	3835	3835	3835	3835	3835
L Délka pásu	mm	4630	4630	4630	4630	4630	4630
M Šířka podvozku standardní	mm	3200	3200	3200	3200	3200	3200
M' Šířka podvozku úzká	mm	3000	3000	3000	3000	3000	3000
N Šířka desky pásu standardní	mm	600	600	600	600	600	600
O Výška pásu	mm	990	990	990	990	990	990
P Světlá výška *	mm	450	450	450	450	450	450

* : bez žeber

PRACOVNÍ ROZSAH



PRACOVNÍ ROZSAH

	Jednotka	Mono výložník			Kloubový výložník		
Délka výložníku	mm	5900			6090		
Délka ramena	mm	2500	3000	3500	2500	3000	3500
Objem lžice	m³	1,17	1,10	0,92	1,17	1,10	0,92
A Max. výkopový dosah	mm	9650	10175	10605	9950	10485	10935
B Max. výkopový dosah (země)	mm	9455	9995	10430	9765	10310	10765
C Max. výkopová hloubka	mm	6310	6810	7315	6205	6735	7210
D Max. nakládací výška	mm	6650	7025	7170	8155	8645	8960
E Min. nakládací výška	mm	3100	2600	2090	4100	3500	3090
F Max. výkopová výška	mm	9275	9705	9820	11030	11545	11850
G Max. výška čepu lžice	mm	8120	8500	8640	9625	10115	10430
H Max. hloubka vertikální stěny	mm	4450	5200	5520	4655	4680	5645
I Max. poloměr, vertikální	mm	7215	7225	7520	7235	7765	7560
J Max. výkopová hloubka (úroveň 8')	mm	6060	6615	7135	6090	6630	7100
K Min. poloměr, úroveň 8'	mm	2845	2930	2945	1675	1675	1735
L Min. poloměr otáčení	mm	3730	3720	3745	3080	2935	3285
d Úhel lžice	°	174	174	174	174	174	174















RYPNÉ SÍLY (ISO)

	Jednotka	Mono výložník			Kloubový výložník		
Délka výložníku	mm	5900			6090		
Délka ramena	mm	2500	3000	3500	2500	3000	3500
Objem lžice	m³	1,17	1,10	0,92	1,17	1,10	0,92
LŽÍCE (normální / zvýš. tlak)	tuna	17,0 / 17,9	17,0 / 17,9	17,0 / 17,9	17,0 / 17,9	17,0 / 17,9	17,0 / 17,9
RAMENO (normální / zvýš. tlak)	tuna	14,6 / 15,4	12,1 / 12,8	11,1 / 11,7	14,6 / 15,4	12,1 / 12,8	11,1 / 11,7

ZVEDACÍ KAPACITY

STANDARDNÍ ŠÍŘKA PÁSU: 3200 MM • BEZ LŽÍCE

(JEDNOTKA: 1000 KG)

A	1,5 m		3,0 m		4,5 m		6,0 m		7,5 m		9,0 m		Max. dosah		A
															

Mono výložník • Rameno 3,00 m • Deska pásu 600 mm • Protizávaží 5,0 t

7,5 m								6,40 *	6,40 *					5,12 *	5,12 *	6,64
6,0 m								6,54 *	6,54 *	5,68 *	4,93			4,84 *	4,73	7,67
4,5 m								7,29 *	6,87	6,66 *	4,85			4,81 *	4,10	8,31
3,0 m						10,89 *	10,03	8,37 *	6,55	7,02	4,70			4,96 *	3,78	8,64
1,5 m						12,89 *	9,40	9,41 *	6,24	6,85	4,55			5,29 *	3,67	8,70
0,0 m			7,28 *	7,28 *	13,80 *	9,08	9,37	6,03	6,73	4,44				5,64	3,75	8,49
-1,5 m	8,35 *	8,35 *	12,68 *	12,68 *	13,69 *	9,00	9,27	5,95	6,68	4,40				6,12	4,05	8,00
-3,0 m	13,90 *	13,90 *	17,53 *	17,53 *	12,62 *	9,08	9,32	5,98						7,21	4,74	7,16
-4,5 m			13,80 *	13,80 *	10,17 *	9,33								7,38 *	6,46	5,83

Mono výložník • Rameno 3,50 m • Deska pásu 600 mm • Protizávaží 5,0 t

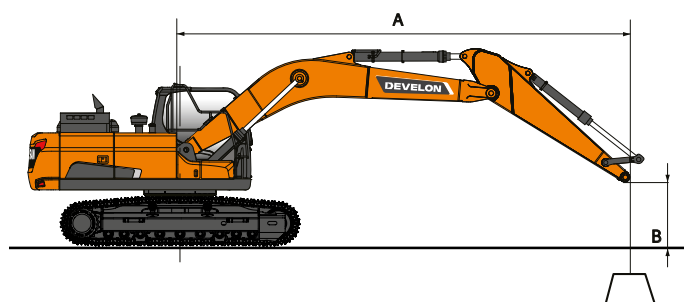
7,5 m														4,60 *	4,60 *	7,20
6,0 m										5,90 *	5,00			4,40 *	4,32	8,16
4,5 m								6,72 *	6,72 *	6,22 *	4,9			4,39 *	3,78	8,76
3,0 m						9,99 *	9,99 *	7,85 *	6,61	6,78 *	4,73	4,91 *	3,55	4,52 *	3,50	9,07
1,5 m						12,21 *	9,50	9,00 *	6,27	6,86	4,55	5,21	3,47	4,82 *	3,40	9,13
0,0 m			8,42 *	8,42 *	13,49 *	9,07	9,36	6,01	6,70	4,41				5,21	3,45	8,93
-1,5 m	8,04 *	8,04 *	12,38 *	12,38 *	13,73 *	8,91	9,21	5,88	6,62	4,33				5,59	3,69	8,47
-3,0 m	12,56 *	12,56 *	18,07 *	17,85	13,03 *	8,93	9,21	5,88	6,65	4,36				6,45	4,24	7,68
-4,5 m	18,38 *	18,38 *	15,47 *	15,47 *	11,14 *	9,13	8,15 *	6,03						7,24 *	5,47	6,46



Kloubový výložník • Rameno 2,50 m • Deska pásu 600 mm • Protizávaží 5,0 t

9,0 m					8,69 *	8,69 *								8,48 *	8,48 *	4,55
7,5 m					9,42 *	9,42 *	8,56 *	7,05						7,18 *	6,40	6,34
6,0 m					9,99 *	9,99 *	8,62 *	6,99						6,74 *	4,92	7,41
4,5 m					11,72 *	10,46	9,20 *	6,72	7,13	4,76				6,32	4,21	8,07
3,0 m					13,26 *	9,63	9,83 *	6,38	6,97	4,61				5,84	3,87	8,41
1,5 m							9,50	6,08	6,81	4,47				5,70	3,76	8,47
0,0 m					12,92 *	8,88	9,30	5,91	6,71	4,38				5,87	3,86	8,26
-1,5 m					11,19 *	8,9	8,84 *	5,88	6,57 *	4,38				6,06 *	4,21	7,75
-3,0 m					8,48 *	8,48 *	6,69 *	5,99						5,08 *	5,03	6,89

Kloubový výložník • Rameno 3,00 m • Deska pásu 600 mm • Protizávaží 5,0 t

4,5 m														4,39 *	3,75	8,63
3,0 m										6,95	4,59			4,46 *	3,48	8,95
1,5 m						12,34 *	9,09	9,05 *	6,05	6,76	4,41	4,74 *	3,38	4,68 *	3,38	9,01
0,0 m						12,01 *	8,78	8,99 *	5,83	6,62	4,29			5,09 *	3,45	8,81
-1,5 m			9,72 *	9,72 *	10,73 *	8,73	8,27 *	5,76	6,31 *	4,26				5,07 *	3,73	8,33
-3,0 m	6,84 *	6,84 *	9,90 *	9,90 *	8,55 *	8,55 *	6,70 *	5,82	4,46 *	4,36				4,35 *	4,34	7,54
-4,5 m	0,16 *	0,16 *	5,15 *	5,15 *	5,07 *	5,07 *	3,46 *	3,46 *						2,83 *	2,83 *	6,28
-6,0 m	1,45 *	1,45 *	27,32 *	19,45										18,66 *	11,69	4,05



 : Výkon přes přední stranu.
 : Výkon přes boční stranu nebo 360°.

- Zvedací kapacity jsou v souladu s ISO 10567:2007(E).
- Bod zatížení je na konci ramena.
- * = Jmenovitá zatížení jsou založena na hydraulické kapacitě.
- Zobrazená jmenovitá zatížení nepřekračují 75 % překlopných zatížení nebo 87 % hydraulické zvedací kapacity.
- Pro zvedací kapacitu se lžící jednoduše odečtete skutečnou hmotnost lžice od hodnot.
- Uvedené konfigurace nemusí nutně odrážet standardní vybavení stroje.

ZVEDACÍ KAPACITY

ÚZKÁ ŠÍŘKA PÁSU: 3000 MM • BEZ LŽÍCE

(JEDNOTKA: 1000 KG)

A	1,5 m		3,0 m		4,5 m		6,0 m		7,5 m		9,0 m		Max. dosah		A
	☺	☹	☺	☹	☺	☹	☺	☹	☺	☹	☺	☹	☺	☹	

Mono výložník • Rameno 2,50 m • Deska pásu 600 mm • Protizávaží 5,0 t

7,5 m														7,25 *	6,63	5,93
6,0 m							7,19 *	6,49						7,09 *	4,98	7,06
4,5 m					9,51 *	9,51 *	7,89 *	6,28	7,15	4,46				6,78	4,23	7,75
3,0 m					11,80 *	9,00	8,91 *	5,99	7,02	4,34				6,23	3,87	8,10
1,5 m					13,53 *	8,49	9,60	5,73	6,88	4,22				6,07	3,74	8,17
0,0 m					14,03 *	8,28	9,42	5,57	6,79	4,14				6,26	3,83	7,95
-1,5 m			13,85 *	13,85 *	13,55 *	8,26	9,36	5,52						6,89	4,19	7,42
-3,0 m			16,18 *	16,18 *	12,11 *	8,38	9,08 *	5,61						8,08 *	5,06	6,51
-4,5 m			11,86 *	11,86 *	8,89 *	8,70								7,77 *	7,51	5,00

Mono výložník • Rameno 3,00 m • Deska pásu 600 mm • Protizávaží 5,0 t

7,5 m							6,40 *	6,40 *						5,12 *	5,12 *	6,64
6,0 m							6,54 *	6,54 *	5,68 *	4,53				4,84 *	4,35	7,67
4,5 m							7,29 *	6,31	6,66 *	4,46				4,81 *	3,76	8,31
3,0 m					10,89 *	9,10	8,37 *	5,99	7,00	4,31				4,96 *	3,46	8,64
1,5 m					12,89 *	8,50	9,41 *	5,69	6,83	4,16				5,29 *	3,36	8,70
0,0 m			7,28 *	7,28 *	13,80 *	8,18	9,34	5,49	6,71	4,05				5,62	3,42	8,49
-1,5 m	8,35 *	8,35 *	12,68 *	12,68 *	13,69 *	8,10	9,24	5,4	6,66	4,01				6,10	3,69	8,00
-3,0 m	13,90 *	13,90 *	17,53 *	15,95	12,62 *	8,18	9,29	5,44						7,19	4,33	7,16
-4,5 m			13,80 *	13,80 *	10,17 *	8,43								7,38 *	5,89	5,83

Kloubový výložník • Rameno 2,50 m • Deska pásu 600 mm • Protizávaží 5,0 t

9,0 m					8,69 *	8,69 *								8,48 *	8,48 *	4,55
7,5 m					9,42 *	9,42 *	8,56 *	6,47						7,18 *	5,87	6,34
6,0 m					9,99 *	9,99 *	8,62 *	6,42						6,74 *	4,51	7,41
4,5 m					11,72 *	9,51	9,20 *	6,15	7,11	4,36				6,30	3,86	8,07
3,0 m					13,26 *	8,70	9,80	5,82	6,95	4,21				5,82	3,54	8,41
1,5 m							9,46	5,52	6,79	4,07				5,68	3,43	8,47
0,0 m					12,92 *	7,97	9,27	5,36	6,69	3,98				5,85	3,51	8,26
-1,5 m					11,19 *	8,00	8,84 *	5,33	6,57 *	3,99				6,06 *	3,84	7,75
-3,0 m					8,48 *	8,17	6,69 *	5,44						5,08 *	4,58	6,89

Kloubový výložník • Rameno 3,00 m • Deska pásu 600 mm • Protizávaží 5,0 t

9,0 m					7,48 *	7,48 *								5,55 *	5,55 *	5,50
7,5 m							7,09 *	6,59						4,79 *	4,79 *	7,04
6,0 m					7,30 *	7,30 *	7,68 *	6,48	6,55 *	4,46				4,48 *	3,94	8,02
4,5 m					10,98 *	9,68	8,75 *	6,20	6,85 *	4,36				4,39 *	3,43	8,63
3,0 m					12,66 *	8,84	9,48 *	5,83	6,93	4,19				4,46 *	3,16	8,95
1,5 m					13,58 *	8,17	9,44	5,49	6,74	4,01	4,74 *	3,07		4,68 *	3,07	9,01
0,0 m					13,24 *	7,87	9,19	5,28	6,61	3,89				5,09 *	3,13	8,81
-1,5 m			9,72 *	9,72 *	11,86 *	7,82	9,11	5,20	6,56	3,86				5,64 *	3,38	8,33
-3,0 m					9,49 *	7,94	7,44 *	5,26	4,98 *	3,96				4,87 *	3,94	7,54



STANDARDNÍ A VOLITELNÉ VYBAVENÍ

● Standardní ○ Volitelné

Motor

- Vodou chlazený diesellový motor Develon DLo6V, vyhovující požadavkům Stage V, s následným zpracováním SCR, DOC a DPf, s turbodmychadlem Wastegate a mezichladičem vzduch-vzduch
- Funkce automatického volnoběhu
- Automatické vypnutí
- Bez EGR

Hydraulický systém

- Regenerace průtoku výložníkem a ramenem
- Režim jemného otáčení, zapnutí nebo vypnutí z kabiny
- Otočné ventily proti zpětným nárazům
- Náhradní porty (ventil)
- Funkce zvýšení výkonu jedním dotykem
- Obousměrné potrubí s vysokým průtokem + potrubí přerušovače (PE3C)
- Inteligentní řízení výkonu (SPC3)
- Tlumení válce a těsnění proti nečistotám
- Čerpadlo s dvojitým průtokem
- Drapákové potrubí (přepínací ventil z válce lžice)
- Hydraulické potrubí s nízkým průtokem pro otáčení nebo naklápění nástroje (ovládání joystickem)
- Hydraulické potrubí pro rychlospojku
- Plovoucí výložník

Kabina a interiér

- Tlakově odolná, zvukově izolovaná kabina s montáží CabSus
- Plně nastavitelné vzduchově odpružené sedadlo s vyhříváním
- Klimatizace s regulací klimatu
- Výsuvné přední okno s protisluneční roletou a odnímatelným spodním předním oknem
- Posuvné levé okno
- Horní a dolní paralelní stěrač čelního skla s časováním
- Dešťová clona
- Spínač odmrazování zadního okna
- Nastavitelné zápěstní ovládací páky PPC pro rameno, výložník, lžici a otáčení
- Joysticky a pedály umožňují proporcionální ovládání pomocných hydraulických vedení
- Pedál pro pomocné ovládání, jednosměrný a dvousměrný
- Přepínač posun/kyvadlo
- DEVELON Smart Touch – 8" dotyková obrazovka, „vše v jednom“
- Systém pro správu příslušenství
- Otočný regulátor otáček motoru (ot./min)
- Automatická rychlost pojezdu
- 4 provozní režimy a 4 pracovní režimy
- Několik úložných prostorů (např. držák na dokumenty pod sedadlem)
- Úložný prostor (nářadí atd.)
- Box pro ohřívání a chlazení jídla
- Plochá, prostorná a snadno čistitelná podlaha
- Bezklíčové startování (Develon Smart Key) a dálkové uzamykání/odemykání dveří
- Ochrana proti krádeži
- Náhradní napájecí zásuvka 12 V
- Sériový komunikační port pro rozhraní přenosného počítače
- Přepínač ZAP/VYP dálkového rádia
- Reproduktoři a přípojky pro rádio
- Rádio + MP3 (stereo) se streamováním Bluetooth a systémem volání handsfree
- Zadní a boční kamera
- 360° kamera pro výhled do všech stran (AVM)
- 360° kamera pro výhled do všech stran (AVM) + ultrazvuková detekce
- Plně nastavitelné vzduchově odpružené sedadlo (vyhřívání a chlazení)

Bezpečnost

- Ochranná konstrukce při převrácení (ROPS)
- Pojistné ventily válce výložníku a ramena
- Zařízení pro výstrahu při přetížení
- Velká ochranná zábradlí na horní nástavbě a schodech
- Otočný maják
- Děrované kovové protiskluzové desky
- Páka hydraulického bezpečnostního zámku
- Bezpečnostní sklo
- Kladivo pro nouzový únik
- Pravé a levé zpětné zrcátko
- Uzamykatelné víčko palivové nádrže a kryty
- Přepínač odpojení baterie
- Nouzový spínač zastavení motoru a ovládací spínač hydraulického čerpadla
- Systém prevence restartování motoru
- Ochranná zábradlí (ISO 2867:2011)
- Parkovací brzda
- 8 LED pracovních světel (2 svítily na výložníku, 4 svítily na karoserii, 2 přídatné svítily na kabině)
- LED pracovní světla, 4 přídatná světla (2 na přední, 2 na zadní části kabiny)
- Systém ochrany proti padajícím předmětům – horní a přední ochranné kryty kabiny (ISO 10262 stupeň ochrany II a SAE J1356)
- Horní a spodní ochranné kryty předního okna

Ostatní

- 5900 mm výložník – 3000 mm rameno – 5000 kg protizávaží
- DEVELON Fleet Management Web (telematický systém)
- Automatické vypnutí čerpadla s palivovým filtrem
- Dvoupřvkový čistič vzduchu a odlučovač prachu Turbo s předřazeným filtrem
- Palivový předřazený filtr se snímačem odlučovače vody
- Prachové síto pro chladič/chladič oleje
- Autodiagnostická funkce
- Baterie (2 × 12 V, 150 Ah) – alternátor (24 V, 100 A)
- Hydrostatický pohon s rychlostní převodovkou Powershift
- Dálkové mazání otočných bodů otočného prstence a pracovní skupiny
- Ramena: 2500 mm, 3000 mm, 3500 mm
- Výložník: 6090 mm kloubový výložník
- Lžice DEVELON: celá řada lžic GP, HD a na kameny
- Bourací kladiva DEVELON a rychlospojky DEVELON
- Automatický mazací systém
- Protizávaží 5500 kg
- Vzduchový kompresor

Podvozek

- Standardní pevný podvozek 3200 mm s deskami pásů 600 mm
- Desky pásů 600 mm s trojitými žebry
- Desky pásů 700 mm s trojitými žebry
- Desky pásů 800 mm s trojitými žebry
- Desky pásů 900 mm s trojitými žebry
- Úzký pevný podvozek 3000 mm s deskami pásů 600 mm

ŘÍZENÍ PRACOVISTIŠTĚ

ŘÍZENÍ EFEKTIVITY PRÁCE

PREVENTIVNÍ ÚDRŽBA

PROAKTIVNÍ SLUŽBY

PROVOZNÍ TREND

Celkové provozní hodiny a provozní hodiny podle režimu

PALIVOVÁ ÚČINNOST*

Hladina paliva a spotřeba paliva

MÍSTO

Funkce GPS a geofencingu

PODÁVÁNÍ ZPRÁV

Provozní zpráva a využití

VAROVÁNÍ A VÝSTRAHA

Detekce varování stroje, odpojení antény a funkce geofencingu a timefencingu

SPRÁVA FILTRŮ A OLEJE

Preventivní údržba podle cyklu výměny položek

TELEMATICKÝ TERMINÁL

Terminálové zařízení je nainstalováno a připojeno ke stroji, aby získávalo údaje o stroji.

TELEKOMUNIKACE

Za účelem maximálního komunikačního pokrytí poskytuje společnost Develon komunikaci s duálním režimem (mobilní, satelitní).

WEB DEVELON FLEET MANAGEMENT

Uživatelé mohou sledovat stav stroje na webu Develon Fleet Management.

VOLITELNÁ PŘÍSLUŠENSTVÍ

Pro vaše rypadlo Develon je k dispozici široká škála příslušenství. Výběr našeho příslušenství vám zajistí maximální výkon a klidné používání.



**LŽÍCE DEVELON TŘÍDY H
(PŘESOUVÁNÍ ZEMINY)**



**LŽÍCE DEVELON TŘÍDY G
(EKONOMICKÉ)**



SROVNÁVACÍ LŽÍCE



**LŽÍCE DEVELON TŘÍDY S
(MĚKKÉ HORNINY)**



RYCHLOSPOJKY S ČEPY



**DRAPÁKY DEVELON TYPU
POMERANČ**



**LŽÍCE DEVELON TŘÍDY X
(VŠECHNY TYPY HORNIN)**



BOURACÍ KLADIVA DEVELON HB



TŘÍDICÍ DRAPÁKY DEVELON

SEZNAM PŘÍSLUŠENSTVÍ

● Standardní ○ Volitelné

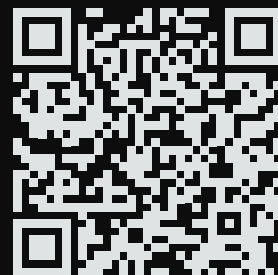
DX255LC-7

- Univerzální rychlospojka s čepy
- Sada 2 upevňovacích čepů Ø 80 mm
- Lžíce Develon třídy H (přesouvání zeminy), šířka 796 mm, objem 0,60 m³, 4 zuby pro vysoké zatížení
- Lžíce Develon třídy H (přesouvání zeminy), šířka 946 mm, objem 0,76 m³, 4 zuby pro vysoké zatížení
- Lžíce Develon třídy H (přesouvání zeminy), šířka 1096 mm, objem 0,92 m³, 5 zubů pro vysoké zatížení
- Lžíce Develon třídy H (přesouvání zeminy), šířka 1246 mm, objem 1,08 m³, 5 zubů pro vysoké zatížení
- Lžíce Develon třídy H (přesouvání zeminy), šířka 1396 mm, objem 1,24 m³, 5 zubů pro vysoké zatížení
- Lžíce Develon třídy H (přesouvání zeminy), šířka 1396 mm, objem 1,24 m³, 5 zubů pro vysoké zatížení
- Lžíce Develon třídy H (přesouvání zeminy), šířka 1496 mm, objem 1,35 m³, 6 zubů pro vysoké zatížení
- Lžíce Develon třídy H (přesouvání zeminy), šířka 1646 mm, objem 1,51 m³, 6 zubů pro vysoké zatížení
- Lžíce Develon třídy H (přesouvání zeminy), šířka 1546 mm, objem 1,40 m³, 6 zubů pro vysoké zatížení
- Lžíce Develon třídy S (měkké horniny), šířka 1394 mm, objem 1,23 m³, 5 zubů pro intenzivní zatížení
- Lžíce Develon třídy S (měkké horniny), šířka 1094 mm, objem 0,91 m³, 4 zuby pro intenzivní zatížení
- Lžíce Develon třídy S (měkké horniny), šířka 1244 mm, objem 1,07 m³, 5 zubů pro intenzivní zatížení
- Lžíce Develon třídy G (ekonomická), šířka 768 mm, objem 0,51 m³, 3 zuby pro běžné zatížení
- Lžíce Develon třídy G (ekonomická), šířka 1125 mm, objem 0,81 m³, 5 zubů pro běžné zatížení
- Lžíce Develon třídy G (ekonomická), šířka 1369 mm, objem 1,05 m³, 5 zubů pro běžné zatížení
- Lžíce Develon třídy G (ekonomická), šířka 1490 mm, objem 1,17 m³, 6 zubů pro běžné zatížení
- Lžíce Develon třídy G (ekonomická), šířka 1604 mm, objem 1,28 m³, 6 zubů pro běžné zatížení
- Srovnávací lžíce Geith, 0,800 m³, šířka 1500 mm
- Srovnávací lžíce Geith, 0,980 m³, šířka 1800 mm
- Srovnávací lžíce Geith, 1,090 m³, šířka 2000 mm
- Srovnávací lžíce Geith, 1,160 m³, šířka 2100 mm
- Sada přišroubovaného bříty 2100 mm pro 230104-01055
- Třídící drapák MG22, 750 l, otáčení v rozsahu 360°, šířka čelistí 1000 mm
- Hydraulické bourací kladivo Develon HB22H, 350–500 bpm, 120 dB
- Hydraulické bourací kladivo Develon HB22FH, 350–500 bpm, 120 dB, s automatickým mazáním a ochranou proti úderům naprázdno
- Lžíce Geith pro vysoké zatížení, 0,280 m³, šířka 450 mm, 3 zuby
- Lžíce Geith pro vysoké zatížení, 0,400 m³, šířka 600 mm, 3 zuby
- Lžíce Geith pro vysoké zatížení, 0,535 m³, šířka 750 mm, 4 zuby
- Lžíce Geith pro vysoké zatížení, 0,670 m³, šířka 900 mm, 5 zubů
- Lžíce Geith pro vysoké zatížení, 0,805 m³, šířka 1050 mm, 5 zubů
- Lžíce Geith pro vysoké zatížení, 0,940 m³, šířka 1200 mm, 5 zubů
- Lžíce Geith pro vysoké zatížení, 1,075 m³, šířka 1350 mm, 6 zubů
- Lžíce Geith pro vysoké zatížení, 1,210 m³, šířka 1500 mm, 6 zubů
- Lžíce Geith na kameny, 0,280 m³, šířka 450 mm, 3 zuby
- Lžíce Geith na kameny, 0,400 m³, šířka 600 mm, 3 zuby
- Lžíce Geith na kameny, 0,535 m³, šířka 750 mm, 4 zuby
- Lžíce Geith na kameny, 0,670 m³, šířka 900 mm, 5 zubů
- Lžíce Geith na kameny, 0,805 m³, šířka 1050 mm, 5 zubů
- Lžíce Geith na kameny, 0,940 m³, šířka 1200 mm, 5 zubů
- Lžíce Geith na kameny, 1,075 m³, šířka 1350 mm, 6 zubů
- Lžíce Geith na kameny, 1,210 m³, šířka 1500 mm, 6 zubů



Powered by Innovation

ZJIŠTĚTE VÍCE:
DX255LC-7



DEVELON

HD Hyundai Infracore Europe s.r.o.
IBC - Pobřežní 620/3, 186 00 Praha 8-Karlín
Czech Republic

©2023 DEVELON D4600914-CZ (08-23)

Uřité specifikace jsou založené na technických výpočtech a nejsou skutečnými měřeními. Specifikace jsou poskytnuty pouze za účelem srovnání a mohou být změněny bez předchozího upozornění. Specifikace pro vaše individuální zařízení Develon se může lišit na základě běžných změn v provedení, výrobě, provozních podmínkách a dalších faktorech. Na fotografiích zařízení Develon může být zobrazeno jiné než standardní vybavení.